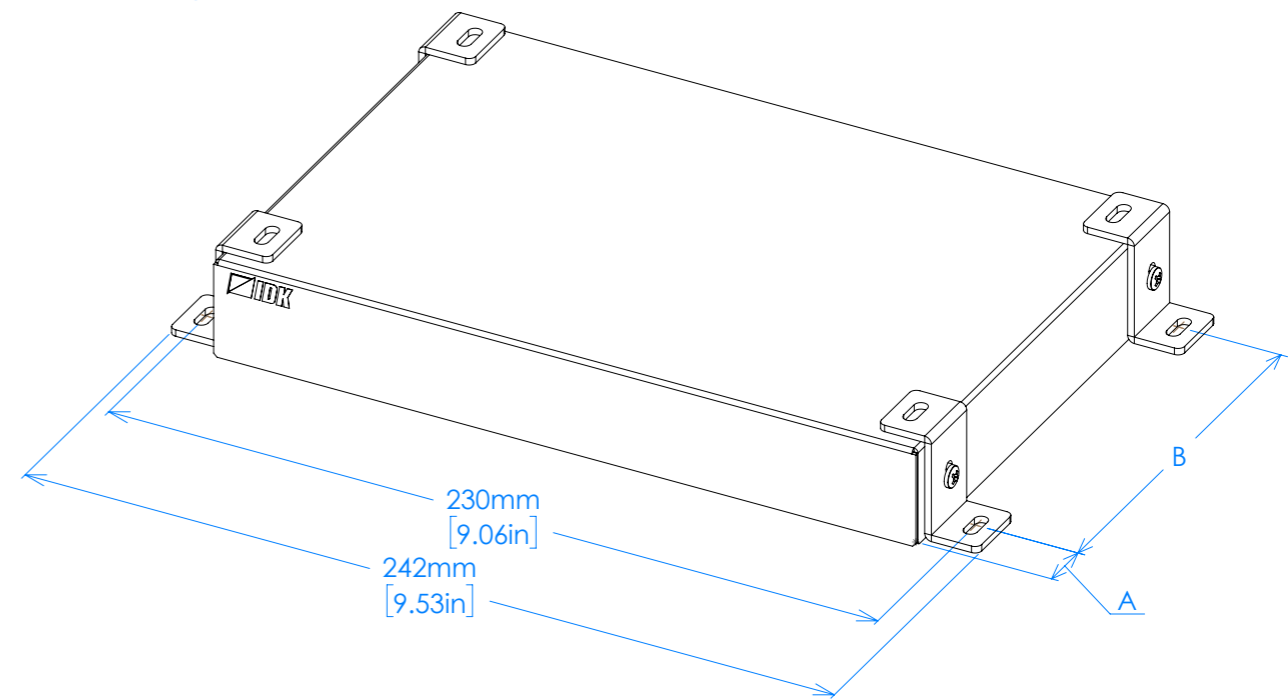
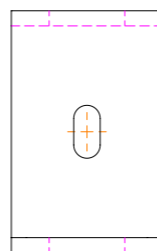
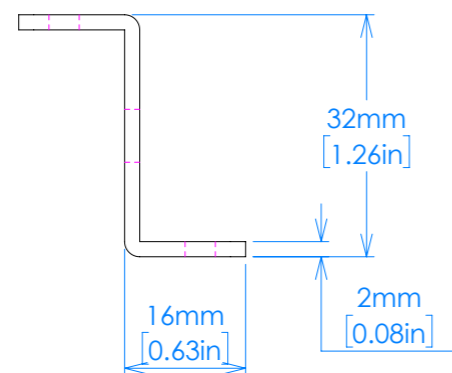


<取付例>



寸法Aと寸法Bは、固定用プレートを取り付ける製品の外觀図をご参照ください。



<固定用プレート>

UNITS mm [in]		MODEL FP-Z30	
DRAWN Watanabe 2018/12/25	CHECKED Shibata 2018/12/25	APPROVED Kadowaki 2018/12/25	PART NAME 外觀図 DWG No. 702E01
IDK Corporation www.idk.co.jp			REVISION B1
SCALE : 1:1 (A3)			PAGE 1 / 1