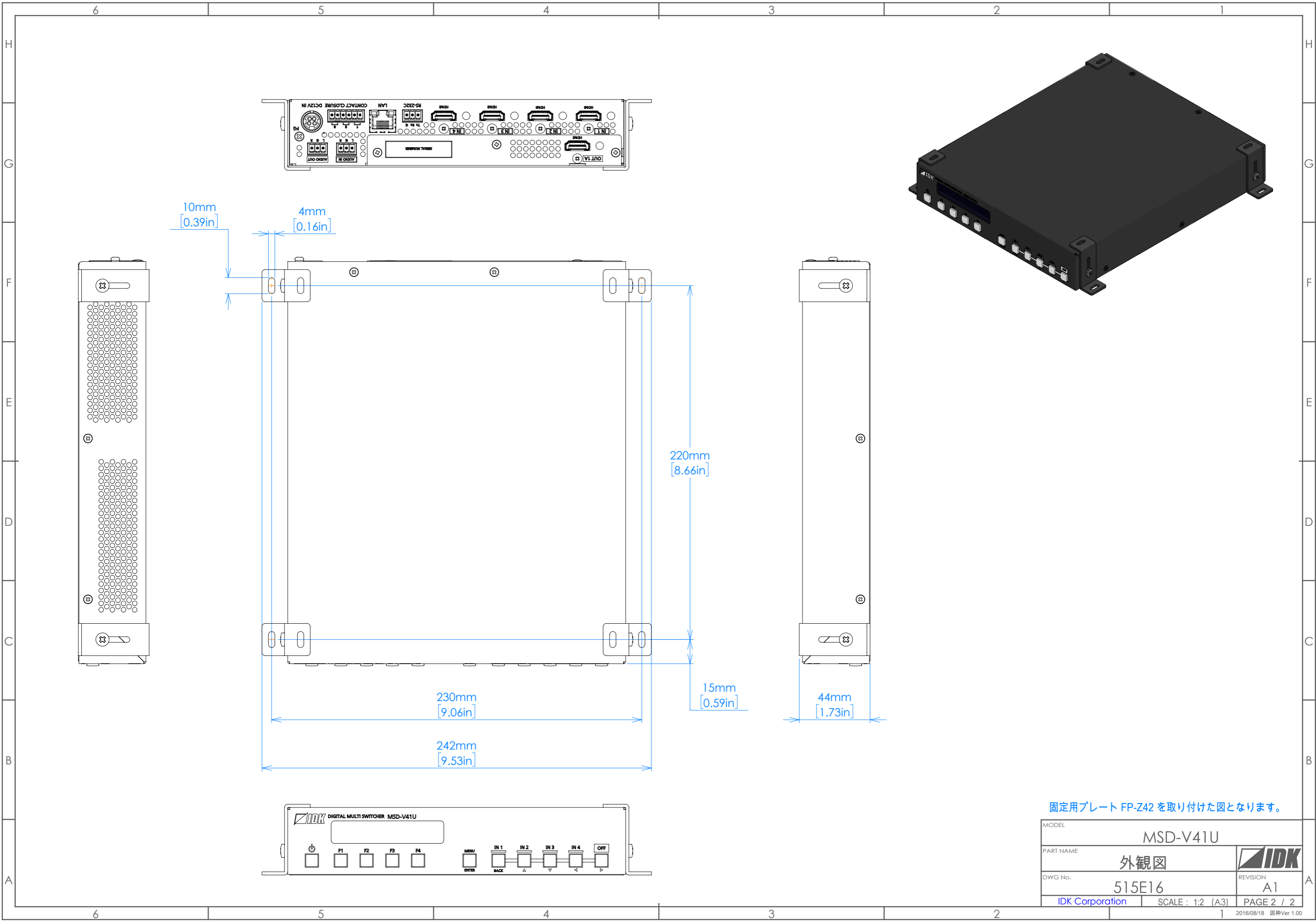


UNITS mm [ in ]		MODEL MSD-V41U	
DRAWN Shibata 2021/11/25	CHECKED Watanabe 2021/11/25	APPROVED Kadowaki 2021/11/25	PART NAME 外観図 DWG No. 515E16
IDK Corporation www.idk.co.jp			REVISION A1
SCALE : 1:2 (A3)			PAGE 1 / 2



固定用プレート FP-Z42 を取り付けた図となります。

MODEL	MSD-V41U	
PART NAME	外観図	
DWG No.	515E16	REVISION A1
IDK Corporation	SCALE : 1:2 (A3)	PAGE 2 / 2