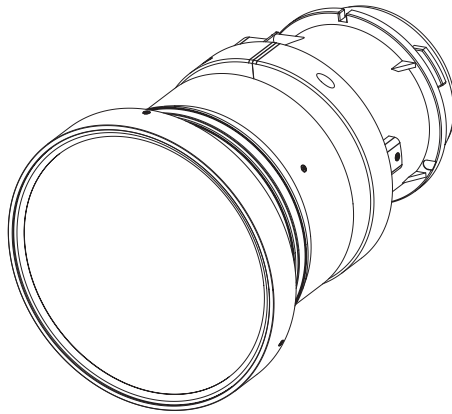


Manuel d'utilisation

Objectif zoom **Utilisation commerciale**

N° De Modèle. **ET-ELW22**



Merci d'avoir acheté cet appareil Panasonic.

- Pour assurer une utilisation correcte de cet objectif, veuillez lire attentivement le mode d'emploi fourni avec l'objectif et le projecteur.
- **Avant d'utiliser cet appareil, assurez-vous de lire la section « À lire en premier ! » (➡ Page 3).**
- Veuillez conserver ce manuel pour toute utilisation ultérieure.

Sommaire

À lire en premier !	3
Avant l'utilisation	4
Fixation / Retrait de l'objectif	4
Avant de remplacer l'objectif de projection.....	4
Fixation de l'objectif.....	5
Retrait de l'objectif.....	5
Réglages	6
Ajustement de l'équilibre focal.....	6
Réglage de l'équilibre de la mise au point.....	6
Relations de projection	8
Plage de réglage par le déplacement de position de l'objectif (déplacement optique)	9
Spécifications	10
Dimensions	10
Relations dimensionnelles	Annexe

AVERTISSEMENT:

Ne pas laisser des enfants toucher l'entretoise.

- Les entretoises peuvent blesser si elles sont avalées.
- Consulter un médecin immédiatement en cas d'ingestion des entretoises.

MISE EN GARDE:

Pour déplacer ou manipuler le projecteur, faire attention à ne pas le tenir par l'objectif de projection ou les ouvertures adjacentes.

- Ceci pourrait endommager le projecteur.

Ne pas toucher ou retirer les pièces qui ne sont pas spécifiées dans ce Instructions d'installation.

- Cela peut causer un défaut de fonctionnement, un choc électrique ou des accidents.

■ Accessoires et consommables fournis :

N'ouvrez pas le sachet déshydratant. Ne mangez pas le contenu. (L'ingestion accidentelle d'agents déshydratants peut constituer un danger.)

- Si des agents déshydratants pénètrent dans les yeux ou la bouche, rincez immédiatement et abondamment à l'eau claire et consultez un médecin.
- Conservez les agents déshydratants hors de portée des enfants.

Avant l'utilisation

■ Projecteurs pris en charge

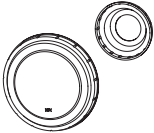

PT-EZ770, PT-EW730, PT-EX800, PT-EZ580, PT-EW640, PT-EX610, PT-EW540, PT-EX510

Remarque

- Les alphabets aux extrémités des numéros de modèle de projecteur sont omis dans ce manuel.

■ Accessoires

Assurez-vous que les éléments suivants sont fournis

Nom de pièce	Apparence (quantité)
Cache d'objectif	 <p>(Le produit est livré avec le cache d'objectif fixé.)</p> <p>1 de chaque</p>
Entretouise	 <p>(Couleurs : noir, crème, clair)</p> <p>4 de chaque</p>

Fixation / Retrait de l'objectif

Avant de remplacer l'objectif de projection

Placez l'objectif de projection dans sa position initiale avant le remplacement ou le retrait.

Pour plus de détails sur la façon de remettre l'objectif dans sa position initiale, consultez le mode d'emploi du projecteur.

Attention

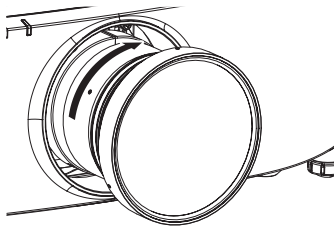
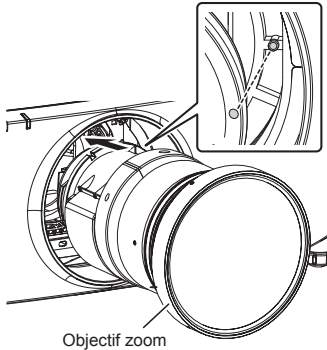
- Assurez-vous que l'alimentation du projecteur est éteinte avant de fixer ou de retirer l'objectif de projection.
- Après avoir retiré l'objectif de projection, rangez-le dans un endroit sûr à l'écart des vibrations et des chocs.
- Ne touchez pas les points de contact électrique de l'objectif de projection avec les doigts. La présence de poussière ou de saleté sur les contacts risque de provoquer des dysfonctionnements.
- Ne touchez pas la surface de l'objectif à mains nues. L'objectif grossira des traces de doigts ou de saleté apparaissant sur sa surface et la qualité de l'image affichée diminuera. Placez le cache d'objectif fourni sur l'objectif zoom lorsque le projecteur n'est pas utilisé.
- L'objectif est en verre. L'objectif risque de s'endommager s'il est mis en contact ou frotté contre des objets durs. Manipulez l'objectif avec précaution.
- Utilisez un chiffon propre, doux et sec pour essuyer la poussière ou la saleté de l'objectif. N'utilisez pas de chiffons pelucheux, huileux, humides ou poussiéreux pour le nettoyage. Les matériaux de l'objectif peuvent s'endommager facilement, n'exercez pas de force excessive lorsque vous l'essuyez.

Fixation/Retrait de l'objectif (suite)

Fixation de l'objectif

Attention

- Avant de fixer l'objectif, assurez-vous de retirer les deux caches d'objectif fixés à l'objectif.



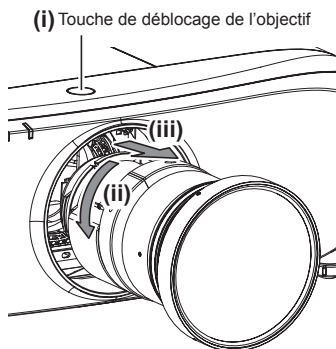
- 1) Retirez la protection de l'orifice de l'objectif.
- 2) Alignez le repère rouge de l'objectif de projection avec le repère rouge du projecteur, puis insérez l'objectif de projection aussi loin que possible.

- 3) Tournez délicatement l'objectif dans le sens des aiguilles d'une montre jusqu'à son déclic de mise en place.

Attention

- Tournez doucement l'objectif de projection dans le sens contraire des aiguilles d'une montre et vérifiez qu'il ne tombe pas.

Retrait de l'objectif



Tournez complètement l'objectif de projection dans le sens contraire des aiguilles d'une montre tout en appuyant sur la touche de déblocage de l'objectif pour retirer l'objectif.

Attention

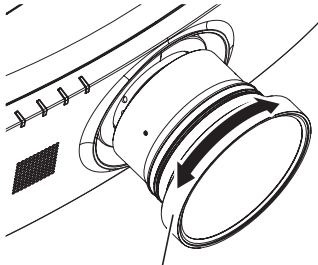
- Fixez le cache d'objectif fourni avant de ranger l'objectif.

Réglages

Ajustement de l'équilibre focal

L'équilibre focal entre le centre et la périphérie de l'image projetée change en fonction de la taille de celle-ci. L'objectif est équipé d'une fonction de réglage de mise au point pour la périphérie de l'écran.

■ Procédure d'ajustement de l'équilibre focal



Bague de réglage de la mise au point périphérique

- 1) Effectuez une mise au point centrée de l'écran à l'aide du projecteur.
- 2) Tournez la bague de mise au point périphérique manuellement comme indiqué sur la figure et réglez la mise au point dans la périphérie de l'écran.

Remarque

- Les tailles et l'échelle de l'image projetée indiquées sur la bague de réglage de la mise au point périphérique servent de guide approximatif.

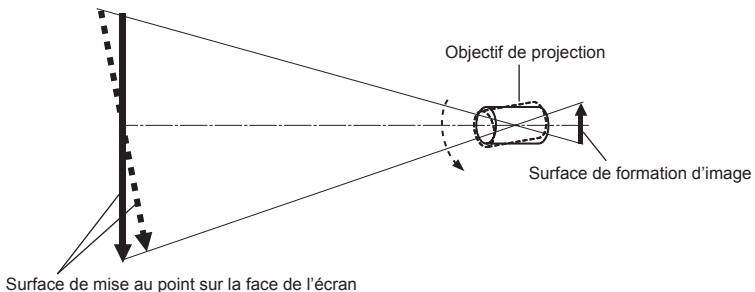
Réglage de l'équilibre de la mise au point

Lorsque l'objectif de projection est monté sur le projecteur et lorsque des images sont projetées sur l'écran, la mise au point périphérique peut être mauvaise dans certaines zones.

Dans ce cas, utilisez les entretoises fournies pour régler l'équilibre de la mise au point de ces zones et effectuez les réglages de manière à ce que toute l'image soit régulière.

■ À propos de l'équilibre de la mise au point

Si l'objectif de projection est incliné par rapport au plan de l'écran, la mise au point sera irrégulière. Par exemple, si la partie antérieure de l'objectif (côté écran) est inclinée vers le bas comme dans la figure ci-dessous (direction de la flèche pointillée), la partie supérieure de l'écran sera inclinée vers l'arrière et la partie inférieure de l'écran sera inclinée vers l'avant.



Réglages (suite)

■ Procédure de réglage de l'équilibre de la mise au point

Attention

- Éteignez le projecteur avant de retirer l'objectif de projection.

Remarque

- Le réglage de l'équilibre de la mise au point requiert des compétences techniques. Assurez-vous qu'une personne ayant connaissance des projecteurs ou un technicien effectue les réglages.

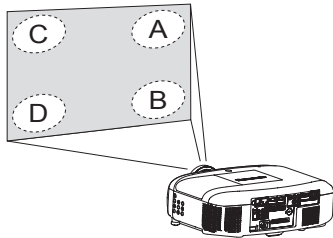


Fig. 1

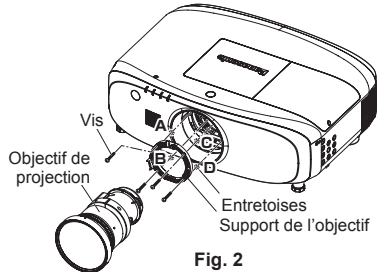


Fig. 2

- 1) Installez le projecteur à l'emplacement d'installation et mettez-le sous tension pour projeter une image.
- 2) Placez l'objectif dans sa position initiale.
- 3) Manipulez le projecteur pour décaler la mise au point de toute l'image projetée en face de l'écran.
- 4) Manipulez le projecteur pour décaler progressivement la mise au point en face de l'écran puis arrêtez-vous lorsque l'une des zones A à D de la Fig. 1 est mise au point sur l'écran.
 - Dans cette position, les "points focaux seuls" des zones non mises au point sont positionnés en face de l'écran. La distance entre cette position et l'écran correspond à la distance de réglage.
- 5) Insérez les entretoises entre la partie principale du projecteur et le support de l'objectif, comme indiqué sur la Fig. 2.
 - Retirez le support de l'objectif du projecteur puis insérez les entretoises dans les positions qui correspondent aux zones non mises au point.
 - Les "points focaux seuls" des zones pour lesquelles vous avez inséré les entretoises seront corrigés vers l'arrière de l'écran.
 - Assurez-vous que les surfaces adhésives des entretoises sont face au support de l'objectif lorsque vous les insérez.
 - La distance de réglage est déterminée par l'épaisseur et la quantité des entretoises insérées. Insérez les entretoises selon la distance de réglage.
(L'unité des distances de réglage issues des formules du tableau suivant est le millimètre.)

Entretoise	Couleur	Épaisseur	Distance de réglage lors de la projection d'une taille d'image SD (m)
	Clair	0,1 mm	$SD \times SD \times 51,5$
	Noir	0,2 mm	$SD \times SD \times 103$
	Crème	0,3 mm	$SD \times SD \times 154,5$

Guide de distance de réglage :

Lorsque la taille de l'image projetée est de 1,52 m (60 po), la distance de réglage lorsqu'une entretoise de 0,1 mm d'épaisseur est insérée est de 120 mm.

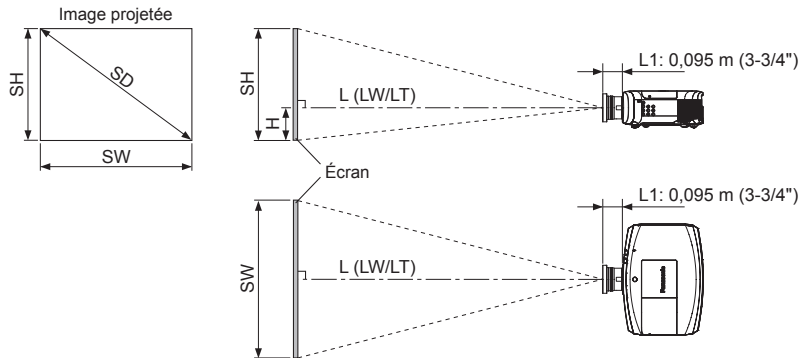
Attention

- Lors de l'installation du support d'objectif, faire attention pas à ne pas coincer le câblage entre le support d'objectif et le projecteur.

Relations de projection

Les relations dimensionnelles entre l'écran et le projecteur sont indiquées ci-dessous.

■ Diagramme de relations dimensionnelles



Remarque

- Ce diagramme part du principe que la taille et la position de l'image projetée est ajustée de manière à ce que l'image remplisse la totalité l'écran.
- Ce dessin n'est pas à l'échelle exacte.

L		Distance de projection
	LW	Distance minimale
	LT	Distance maximale
L1		Dimension de la partie saillante de l'objectif
SH		Hauteur d'image
H		Distance du centre de l'objectif au bord inférieur de l'image projetée
SW		Largeur d'image
SD		Taille de l'image projetée

Remarque

- En fonction du produit, l'apparence peut différer des illustrations qui se trouvent dans ces instructions d'installation.

Attention

- Pour empêcher le blocage des orifices d'aspiration et d'échappement, vous devez maintenir un écart minimum de 1 000 mm (3'3") entre l'orifice d'échappement et l'objet/mur le plus proche et de 500 mm (1'8") entre l'orifice d'aspiration et l'objet/mur le plus proche.
- Éviter d'installer le projecteur à des endroits sujets à des changements de température brusques, tels qu'à proximité d'un climatiseur ou d'un matériel d'éclairage (lampes de studio, etc.).

■ Relations dimensionnelles

Pour plus de détails sur la distance de projection (L), consultez "Taille de l'image projetée et distance de projection" et "Formules de distance de projection" dans l'Annexe.

Remarque

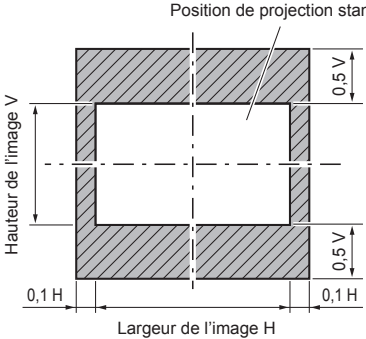
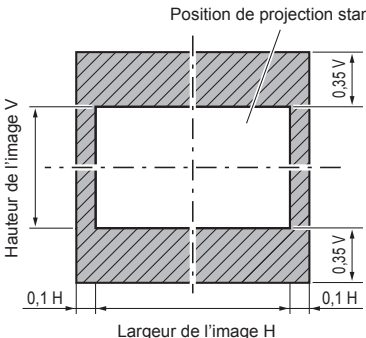
- Pour en savoir plus sur "Taille de l'image projetée et distance de projection" pour les modèles de projecteur différents de PT-EZ770 / PT-EW730 / PT-EX800 / PT-EZ580 / PT-EW640 / PT-EX610 / PT-EW540 / PT-EX510, consultez "Installation" dans le mode d'emploi du projecteur.

Plage de réglage par le déplacement de position de l'objectif (déplacement optique)

Réalisez le déplacement de position de l'objectif à l'intérieur de la plage de réglage.

La mise au point peut être modifiée lorsque la position de l'objectif est déplacée hors de la plage de réglage.

La raison en est que le mouvement de l'objectif est restreint afin de protéger les pièces optiques. La position de projection peut être ajustée avec l'axe de décalage optique selon la position initiale et la plage respective.

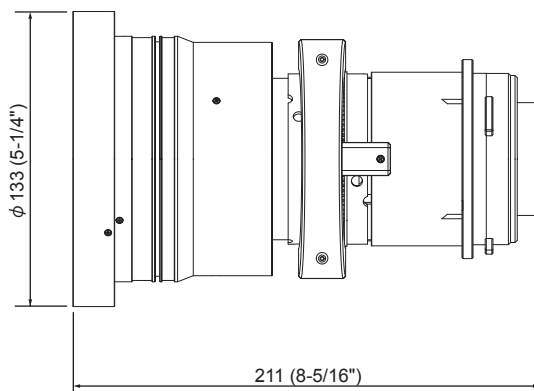
<p>PT-EZ770 / PT-EW730 / PT-EZ580 / PT-EW640 / PT-EW540</p>	 <p>Position de projection standard</p> <p>Hauteur de l'image V</p> <p>Largeur de l'image H</p> <p>0,1 H</p> <p>0,5 V</p>
<p>PT-EX800 / PT-EX610 / PT-EX510</p>	 <p>Position de projection standard</p> <p>Hauteur de l'image V</p> <p>Largeur de l'image H</p> <p>0,1 H</p> <p>0,35 V</p>

Spécifications

F value	2,0 ~ 2,4
Longueur focale (f)	13,3 mm (17/32") ~ 16,6 mm (21/32")
Dimensions	Largeur 133 mm (5-1/4") Hauteur 133 mm (5-1/4") Profondeur 211 mm (8-5/16")
Poids net	Env.1,2 kg (2,7 lb)

Dimensions

(Unités: mm)



Informations pour les utilisateurs dans l'Union Européenne



Nom et adresse de l'importateur dans l'Union Européenne
Panasonic Marketing Europe GmbH
Panasonic Testing Center
Winsbergring 15, 22525 Hamburg, Germany

Informations relatives à l'évacuation des déchets, destinées aux utilisateurs d'appareils électriques et électroniques (appareils ménagers domestiques)



Lorsque ce symbole figure sur les produits et/ou les documents qui les accompagnent, cela signifie les produits électriques et électroniques usagés ne doivent pas être mélangés aux ordures ménagères.

Pour que ces produits subissent un traitement, une récupération et un recyclage appropriés, veuillez les apporter aux points de collecte désignés où ils seront réceptionnés gratuitement.

Dans certains pays, vous pouvez aussi retourner vos produits à votre vendeur local en cas d'achat d'un nouveau produit équivalent.

En éliminant correctement ce produit, vous contribuerez à la préservation de ressources vitales et à la prévention d'éventuels effets négatifs sur l'environnement et sur la santé humaine qui pourraient découler d'une mauvaise manipulation des déchets. Veuillez contacter vos autorités locales pour plus de détails sur le point de collecte de déchets le plus proche de votre domicile.

Des sanctions peuvent être appliquées en cas d'élimination inappropriée de ces déchets, conformément à la législation nationale.

Utilisateurs professionnels situés dans des pays de l'Union Européenne

Pour en savoir plus sur l'élimination de matériel électrique et électronique, veuillez contacter votre vendeur ou votre fournisseur.

Information sur l'élimination des déchets dans les pays qui ne font pas partie de l'Union Européenne

Ce symbole n'est reconnu que dans l'Union Européenne.

Pour supprimer ce produit, veuillez contacter vos autorités locales ou votre vendeur afin de leur demander la meilleure méthode d'élimination.

Panasonic Corporation

Web Site : <https://panasonic.net/cns/projector/>

© Panasonic Corporation 2014

SS0914AM1047 -PS

Imprimé au Japon