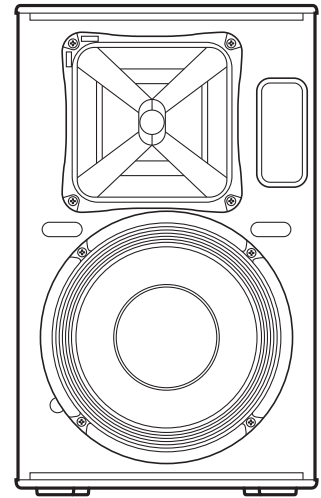
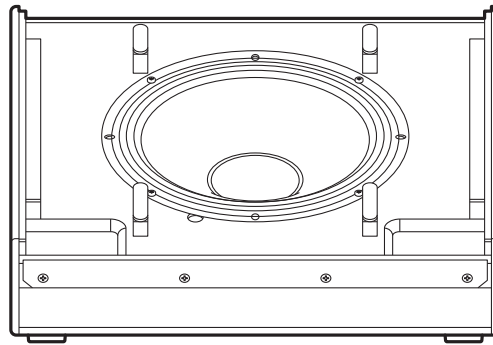
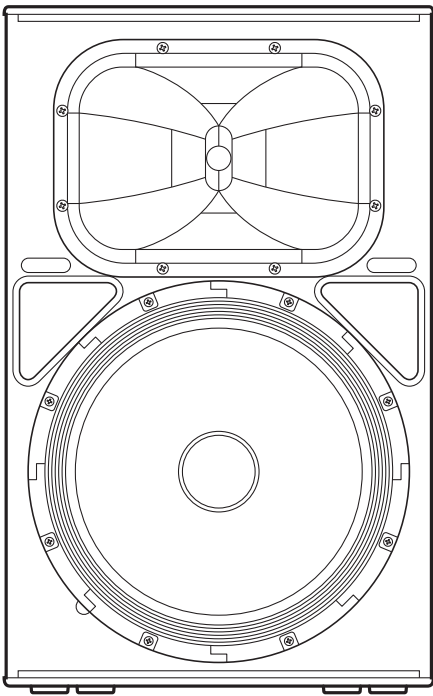




DHR Series

POWERED SPEAKER SYSTEM

DHR 15
DHR 12M
DHR 10



EN Owner's Manual
DE Benutzerhandbuch
FR Mode d'emploi
ES Manual de instrucciones
PT Manual do Proprietário

IT Manuale di istruzioni
RU Руководство пользователя
ZH 使用说明书
KO 사용설명서
JA 取扱説明書

English

Deutsch

Français

Español

Português

Italiano

Русский

中文

한국어

日本語

FCC INFORMATION (U.S.A.)

1. IMPORTANT NOTICE: DO NOT MODIFY THIS UNIT!

This product, when installed as indicated in the instructions contained in this manual, meets FCC requirements. Modifications not expressly approved by Yamaha may void your authority, granted by the FCC, to use the product.

2. IMPORTANT: When connecting this product to accessories and/or another product use only high quality shielded cables. Cable/s supplied with this product **MUST** be used. Follow all installation instructions. Failure to follow instructions could void your FCC authorization to use this product in the USA.

3. NOTE: This product has been tested and found to comply with the requirements listed in FCC Regulations, Part 15 for Class "B" digital devices. Compliance with these requirements provides a reasonable level of assurance that your use of this product in a residential environment will not result in harmful interference with other electronic devices. This equipment generates/uses radio frequencies and, if not installed and used according to the instructions found in the users manual, may cause interference harmful to the operation of other electronic devices. Compliance with FCC regulations does not guarantee that interference will not

occur in all installations. If this product is found to be the source of interference, which can be determined by turning the unit "OFF" and "ON"; please try to eliminate the problem by using one of the following measures:

Relocate either this product or the device that is being affected by the interference.

Utilize power outlets that are on different branch (circuit breaker or fuse) circuits or install AC line filter/s.

In the case of radio or TV interference, relocate/reorient the antenna. If the antenna lead-in is 300 ohm ribbon lead, change the lead-in to co-axial type cable.

If these corrective measures do not produce satisfactory results, please contact the local retailer authorized to distribute this type of product. If you can not locate the appropriate retailer, please contact Yamaha Corporation of America, Electronic Service Division, 6600 Orangethorpe Ave, Buena Park, CA90620

The above statements apply **ONLY** to those products distributed by Yamaha Corporation of America or its subsidiaries.

(class B)

COMPLIANCE INFORMATION STATEMENT (Supplier's declaration of conformity procedure)

Responsible Party : Yamaha Corporation of America
Address : 6600 Orangethorpe Ave., Buena Park, Calif. 90620
Telephone : 714-522-9011
Type of Equipment : POWERED SPEAKER SYSTEM
Model Name : DHR15, DHR12M, DHR10

This device complies with Part 15 of the FCC Rules.

Operation is subject to the following two conditions:

- 1) this device may not cause harmful interference, and
- 2) this device must accept any interference received including interference that may cause undesired operation.

(FCC SDoC)

PRECAUZIONI

LEGGERE ATTENTAMENTE PRIMA DI CONTINUARE

Conservare questo manuale in un luogo sicuro per future consultazioni.



AVVERTENZA

Attenersi sempre alle precauzioni di base indicate di seguito per evitare il rischio di lesioni gravi o addirittura di morte dovuto a scosse elettriche, cortocircuiti, danni, incendi o altri pericoli. Tali precauzioni includono, fra le altre, quelle indicate di seguito:

Anomalie

- Se si verifica uno dei problemi riportati di seguito, spegnere immediatamente il prodotto e scollegare la spina elettrica dalla presa.
 - La spina o il cavo di alimentazione è danneggiato.
 - Vengono emessi odori insoliti o fumo.
 - Alcuni oggetti o dell'acqua sono caduti nel prodotto.
 - Si verifica un'improvvisa scomparsa del suono durante l'utilizzo del prodotto.
 - Il prodotto presenta crepe o altri danni visibili.
- Richiedere quindi l'assistenza o la riparazione da parte di un tecnico autorizzato Yamaha.

Alimentazione

- Non posizionare il cavo di alimentazione in prossimità di fonti di calore, quali radiatori o caloriferi. Non piegarlo eccessivamente né danneggiarlo. Non posizionare oggetti pesanti sul cavo, né collocarlo in luoghi dove potrebbe essere calpestato.
- Utilizzare solo la tensione corretta specificata per il prodotto. La tensione necessaria è indicata sulla piastrina del nome del prodotto.
- Utilizzare solo il cavo di alimentazione in dotazione.

Se si intende utilizzare il prodotto in un paese diverso da quello di acquisto, il cavo di alimentazione fornito potrebbe non essere utilizzabile. Per ulteriori informazioni, contattare il rivenditore Yamaha.
- Controllare periodicamente la spina elettrica ed eventualmente rimuovere la sporcizia o la polvere accumulata.
- Assicurarsi di inserire completamente la spina elettrica per evitare scosse elettriche o un incendio.
- Prima di installare il prodotto, assicurarsi che la presa CA utilizzata sia facilmente accessibile. In caso di problemi o malfunzionamenti, spegnere immediatamente il prodotto e scollegare la spina dalla presa di corrente. Anche quando l'interruttore di alimentazione è spento, a condizione che il cavo di alimentazione non sia staccato dalla presa CA, il prodotto non si disconnette dalla sorgente di alimentazione.
- Se si prevede di non utilizzare il prodotto per un lungo periodo di tempo, rimuovere la spina dalla presa elettrica.
- Non toccare il prodotto o la spina elettrica durante una tempesta elettrica.
- Collegare il cavo a una presa appropriata dotata di messa a terra. Una messa a terra non corretta potrebbe causare scosse elettriche, incendi o danni.

Non aprire

- Questo prodotto non contiene componenti riparabili dall'utente. Non tentare di smontare o modificare in alcun modo i componenti interni.

Esposizione all'acqua

- Non esporre il prodotto alla pioggia, non usarlo vicino all'acqua o in ambienti umidi o bagnati né sistemare su di esso contenitori di liquidi (ad es. tazze, bicchieri o bottiglie) che possano riversarsi in una qualsiasi delle aperture.
- Non inserire o rimuovere la spina elettrica con le mani bagnate.

Esposizione al fuoco

- Non posizionare oggetti accesi o fiamme vive in prossimità del prodotto per evitare il rischio di incendio.

Danni all'udito

- Prima di accendere o spegnere tutti i dispositivi, impostare al minimo tutti i livelli di volume. La mancata osservanza di queste precauzioni potrebbe provocare scosse elettriche, danni all'udito o alle apparecchiature.
- Quando si accende il sistema audio, accendere sempre il prodotto PER ULTIMO, per evitare danni all'udito e all'altoparlante. Analogamente, quando si spegne il sistema audio, il prodotto deve essere spento PER PRIMO.



ATTENZIONE

Attenersi sempre alle precauzioni di base elencate di seguito per evitare la possibilità di lesioni personali o ad altre persone. Tali precauzioni includono, fra le altre, quelle indicate di seguito:

Alimentazione

- Per scollegare il cavo di alimentazione dal prodotto o dalla presa elettrica, afferrare sempre la spina e non il cavo, per evitare di danneggiarlo.

Posizione e collegamento

- Non collocare il prodotto in posizione instabile o soggetta a vibrazioni eccessive, per evitare che cada e che causi eventualmente lesioni.
- Tenere il prodotto fuori dalla portata dei bambini. Questo prodotto non è adatto per l'uso in luoghi in cui potrebbero essere presenti dei bambini.
- Non ostruire le prese d'aria. Il prodotto presenta alcuni fori di ventilazione sulla parte posteriore per evitare l'aumento eccessivo della temperatura interna. In particolare, non appoggiare il prodotto sui lati, né in posizione capovolta. Una ventilazione non adeguata può causare surriscaldamento, con conseguenti danni al prodotto o incendi.
- Per dissipare correttamente il calore del prodotto, durante l'installazione:
 - Non coprire il prodotto con un panno.
 - Non utilizzare il prodotto in locali angusti e scarsamente ventilati.

Una ventilazione non adeguata può causare surriscaldamento, con conseguenti danni al prodotto o incendi. Assicurarsi che ci sia abbastanza spazio sul retro: almeno 30 cm nella parte superiore, 30 cm sui lati e 30 cm nella parte posteriore.

- Non collocare il prodotto in una posizione che comporti il rischio di contatto con gas corrosivi o aria salmastra per evitare possibili malfunzionamenti.
- Prima di spostare il prodotto, scollegare tutti i cavi.
- Le operazioni di trasporto o di spostamento del DHR15 devono essere eseguite da almeno due persone. Il tentativo di sollevare il prodotto da soli potrebbe avere come conseguenza lesioni alla schiena o causare la caduta e la rottura del prodotto, con conseguenti ulteriori lesioni.
- In caso di installazione in sospensione, non appendere gli altoparlanti per le maniglie per evitare danni o lesioni alle persone.
- Non afferrare il fondo del prodotto per il trasporto o lo spostamento. In caso contrario vi è il rischio concreto di schiacciamento delle mani.
- Non spingere il pannello posteriore del prodotto contro il muro. Se a contatto con il muro, la spina potrebbe staccarsi dal cavo di alimentazione e causare un corto circuito, un malfunzionamento o anche innescare un incendio.
- Consultare sempre un tecnico autorizzato Yamaha se l'installazione del prodotto richiede opere di costruzione. Un'installazione inappropriata potrebbe causare incidenti, lesioni, danni o malfunzionamento del prodotto.

Manutenzione

- Durante la pulizia del prodotto, rimuovere la spina elettrica dalla presa CA.

Precauzioni di utilizzo

- Non introdurre le dita o le mani nelle aperture del prodotto (porte).
- Non appoggiarsi al prodotto né collocarvi sopra oggetti pesanti.
- Non utilizzare il prodotto se il suono risulta distorto. Un utilizzo prolungato in tali condizioni potrebbe causare surriscaldamenti con conseguente rischio di incendio.

Il numero di modello e quello di serie, i requisiti di alimentazione e altre informazioni del prodotto si trovano sulla piastrina o vicino alla stessa. La piastrina del prodotto si trova nella parte posteriore dell'unità. Annotare il numero di serie nello spazio indicato di seguito e conservare il manuale come documento di comprovazione dell'acquisto; in tal modo, in caso di furto, l'identificazione sarà più semplice.

Numero del modello

Numero di serie

(rear_it_01)

AVVISO

Attenersi sempre agli avvisi elencati di seguito per evitare il malfunzionamento/danneggiamento del prodotto o danni ad altri oggetti.

■ Utilizzo e manutenzione

- Non utilizzare il prodotto in prossimità di apparecchi televisivi, radio o altri dispositivi elettrici. In caso contrario, il prodotto, l'apparecchio TV o la radio potrebbero generare interferenze.
- Per evitare la deformazione del pannello, il funzionamento instabile o danni ai componenti interni, non esporre il prodotto a un'eccessiva quantità di polvere, a vibrazioni o a temperature estremamente elevate o basse.
- Non installare in luoghi con forti sbalzi di temperatura. In caso contrario, può formarsi della condensa all'interno o sulla superficie del prodotto, che potrebbe deformare o intaccare il legno. Rimuovere immediatamente la condensa formata sul legno usando un panno morbido.
- Se si ritiene che sia presente della condensa, lasciare spento il prodotto per alcune ore fino alla completa evaporazione della condensa per prevenire possibili danni.
- Non toccare l'unità driver dell'altoparlante, dato che ciò potrebbe causarne il malfunzionamento.
- L'uscita di aria dalle aperture bass reflex (fori o fori anteriori) è normale, e spesso si verifica quando l'altoparlante sta riproducendo suoni con frequenze molto basse.
- Non mettere l'altoparlante rivolto verso il basso.
- Pulire il prodotto con un panno morbido e asciutto. Non utilizzare diluenti per vernici, solventi, liquidi detergenti o salviette impregnate di sostanze chimiche per evitare alterazioni o scolorimento.
- Spegnere sempre il dispositivo quando non è utilizzato.

Informazioni

■ Informazioni su funzioni e dati incorporati nel prodotto

- Anche se l'interruttore [I / ψ] (alimentazione) è in posizione di standby (indicatore POWER spento), una quantità minima di corrente continua ad alimentare il prodotto. Se si prevede di non utilizzare il prodotto per un lungo periodo di tempo, scollegare il cavo di alimentazione dalla presa CA a muro.
- Il cablaggio dei connettori XLR viene eseguito nel modo seguente (standard IEC60268): polo 1: messa a terra, polo 2: caldo (+) e polo 3: freddo (-).

■ Informazioni sul presente manuale

- Le illustrazioni presenti nel manuale vengono fornite esclusivamente a scopo descrittivo.
- Le denominazioni sociali e i nomi dei prodotti riportati nel manuale sono marchi o marchi registrati delle rispettive società.
- Il software potrebbe essere modificato e aggiornato senza notifica.

■ Informazioni sullo smaltimento

- Questo prodotto è stato assemblato con componenti riciclabili. Contattare le autorità locali per informazioni su come smaltire adeguatamente il prodotto.

Yamaha declina qualsiasi responsabilità per i danni derivanti da un utilizzo non corretto o da modifiche apportate al prodotto.

Introduzione

Grazie per aver scelto la serie di altoparlanti amplificati Yamaha DHR. Questi prodotti sono stati specificamente progettati per l'utilizzo dal vivo, le applicazioni di sound reinforcement e l'installazione in impianti di diffusione sonora fissi. Il presente manuale è stato redatto per aiutare installatori, tecnici e utenti generici nell'installazione, la configurazione e l'impostazione di un sistema di altoparlanti. Si raccomanda di leggere attentamente il presente manuale prima di utilizzare il prodotto, in modo da sfruttarne appieno le diverse funzionalità. Conservare il manuale in un luogo sicuro per future consultazioni.

NOTA

Se non altrimenti specificato, le illustrazioni esplicative mostrate nel presente manuale fanno riferimento al modello DHR15.

Indice

| | | | |
|----------------------------------|----|--|-----|
| PRECAUZIONI | 63 | Esempio di installazione | 73 |
| Introduzione..... | 65 | Risoluzione dei problemi | 74 |
| Caratteristiche principali | 65 | General Specifications (English only) (Specifiche tecniche generali, solo inglese)..... | 131 |
| Accessori in dotazione | 65 | Block Diagram (Diagramma a blocchi) | 133 |
| Controlli e connettori | 66 | Dimensions (Dimensioni)..... | 134 |
| Esempi di configurazione..... | 69 | | |

Caratteristiche principali

• **Sofisticata elaborazione DSP**

La nostra tecnologia proprietaria di elaborazione audio, chiamata FIR-X Tuning, utilizza un filtro FIR a fase lineare che offre una qualità audio eccellente ad alta risoluzione con una rapida frequenza in risposta che non viene modificata dall'interferenza di fase in prossimità del punto di crossover.

• **Facile ottimizzazione audio**

D-CONTOUR (Dynamic CONTOUR) è un compressore multibanda che controlla in modo dinamico il livello di ogni gamma di frequenza in base all'applicazione e alle caratteristiche dell'udito umano. Presenta una modalità FOH/MAIN per l'uso come altoparlante principale e una modalità MONITOR ottimizzata per l'uso come sistema di monitoraggio da pavimento. Selezionare la modalità più adatta all'applicazione.

• **Vari connettori di ingresso/uscita nonché semplice e conveniente funzione di mixaggio**

Il set completo di connettori, comprendente XLR per mixer, phone per strumenti musicali e pin RCA per lettore audio, permette la massima flessibilità d'utilizzo per un'ampia gamma di applicazioni. Inoltre, il diffusore audio DHR presenta una semplice funzionalità di mixing che permette di selezionare un'uscita diretta del canale 1 (CH1) (connessione in parallelo) o un'uscita mixata di CH1 e CH2 per una facile configurazione del sistema.

• **Configurazione per una grande varietà di applicazioni**

I modelli sono ottimizzati per diverse applicazioni. L'unità DHR15 è ideale per l'uso come altoparlante principale, poiché fornisce un suono potente. L'unità DHR12M è ottimizzata come sistema compatto di monitoraggio da palco. L'unità DHR10 con tromba ruotabile è ideale per l'uso come installazione fissa e può essere installata verticalmente o orizzontalmente con le staffe opzionali.

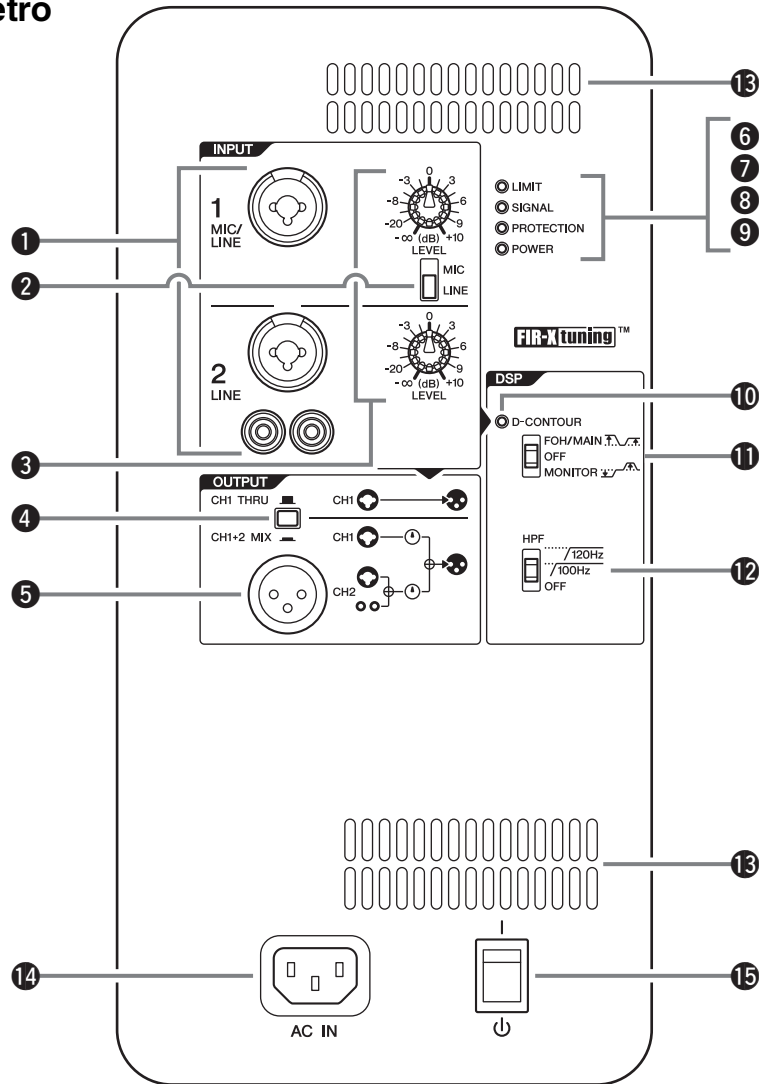
• **Telaio in legno di alta qualità e durevole per un suono superiore**

La serie DHR è costruita con materiali resistenti a graffi ed urti garantendo alte prestazioni nel trasporto e nella installazione.

Accessori in dotazione

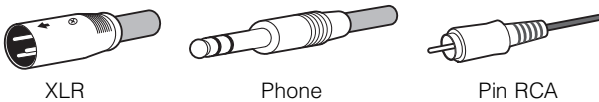
- Cavo di alimentazione CA
- Manuale di istruzioni (la presente guida)

Retro



1 Connettori input (CH1 e CH2)

Connettori combinati bilanciati per connessioni XLR e phone (CH1 e CH2) e connessioni pin RCA (solo CH2). Per i connettori combinati si può collegare un mixer, un microfono o uno strumento musicale. Per i connettori pin RCA, si può collegare un dispositivo come un lettore MP3 o un lettore CD. Per dispositivi con segnali ad alto livello come un mixer, si può collegare a CH2 o collegare a CH1, quindi impostare l'interruttore [MIC/LINE] (2) su [LINE].



XLR

Phone

Pin RCA

NOTA

Per CH2, gli ingressi per il jack combinato e per i jack pin RCA hanno un mix mono a un bilanciamento fisso. Se si desidera modificare il bilanciamento, regolare il volume della sorgente audio collegata.

2 Interruttore [MIC/LINE]

Portare questo interruttore su [MIC] o [LINE] per il jack CH1 a seconda del livello del segnale di ingresso. Per i segnali di livello basso portare l'interruttore su [MIC]. Per i segnali di livello alto portare l'interruttore su [LINE].

3 Manopole [LEVEL]

Regolare il livello di ogni jack input (1).

4 Interruttore di uscita

Seleziona il segnale di uscita inviato al jack output (5).
 [CH1 THRU]: Invia il segnale di uscita diretto solo di CH1. Il segnale da CH2 non viene emesso.
 [CH1+2 MIX]: Emette i segnali mixati di CH1 e CH2.

5 Jack output

Jack XLR bilanciato. Può essere utilizzato per collegare un altro altoparlante DHR. Emette il segnale selezionato dall'interruttore di uscita (4).

6 Indicatore [LIMIT]

Indica (se acceso in rosso) che il limiter è acceso se la tensione di uscita dell'amplificatore supera il valore massimo consentito o se viene rilevato un consumo elettrico integrale eccessivo. Se l'indicatore rimane acceso, abbassare il livello di ingresso.

NOTA

Il consumo elettrico integrale si riferisce all'erogazione di potenza fornita ai driver degli altoparlanti per unità di tempo.

7 Indicatore [SIGNAL]

Indica (se acceso in verde) quando viene rilevato un segnale audio che supera la soglia.

8 Indicatore [PROTECTION]

Indica (se acceso in rosso) quando è attivo il circuito di protezione. Il circuito di protezione viene attivato e le uscite dell'altoparlante vengono silenziate nelle seguenti situazioni.

- Se viene rilevato un surriscaldamento dell'amplificatore
- Se viene rilevata sovracorrente
- Se si effettua l'accensione; il circuito di protezione viene attivato per pochi secondi per impedire il rumore. L'indicatore si spegne non appena la fase di alimentazione diviene normale.

Se il circuito di protezione è stato attivato, per tornare al funzionamento normale è in genere sufficiente spegnere e riaccendere l'unità, o attendere che l'amplificatore si raffreddi. Se le misure sopra descritte non dovessero sortire alcun effetto, contattare il rivenditore Yamaha.

9 Indicatore [POWER]

Indica (se acceso in verde) quando l'interruttore [I / ⏻] (alimentazione) (15) è acceso.

10 Indicatore [D-CONTOUR]

Indica (se acceso in giallo) quando l'interruttore [D-CONTOUR] (11) è impostato su [FOH/MAIN] o [MONITOR].

11 Interruttore [D-CONTOUR]

Consente di selezionare uno dei preset D-CONTOUR (Dynamic CONTOUR).

[FOH/MAIN]: Amplifica i componenti di alta e bassa frequenza in modo che la risposta in frequenza si adatti all'altoparlante principale.

[MONITOR]: Riduce la gamma di frequenze basse, che potrebbe far risultare un altoparlante troppo rimbombante se posizionato direttamente sul pavimento. Questo permette di sentire chiaramente le gamme di frequenza medie e alte se utilizzato come monitoraggio da palco.

[OFF]: Spegne il D-CONTOUR. Questa è una regolazione di risposta in frequenza generica.

12 Interruttore [HPF]

Seleziona la frequenza di taglio del filtro passa-alti. Se si imposta questo interruttore su [120Hz] o [100Hz], i componenti di bassa frequenza al di sotto di ogni soglia vengono eliminati. Se si utilizza l'unità da sola, impostare questo interruttore su [OFF]. Se si intende utilizzare l'unità con un subwoofer, si consiglia di impostare questo interruttore su [120Hz] o [100Hz].

13 Ventilazione

L'unità contiene una ventola di raffreddamento.



ATTENZIONE

Non bloccare le prese d'aria. Questo prodotto presenta fori di ventilazione sul retro in modo da evitare che la temperatura interna aumenti in modo eccessivo. Una ventilazione non adeguata può causare surriscaldamento, con conseguenti danni al prodotto e persino incendi.

14 Presa [AC IN]

Collegare il cavo di alimentazione CA in dotazione nell'ordine descritto in basso. Prima di collegare il cavo di alimentazione, assicurarsi che il DHR sia spento.

1. Inserire la spina del cavo di alimentazione in questa presa.
2. Collegare l'altra estremità del cavo di alimentazione a una presa CA.

NOTA

Per rimuovere il cavo di alimentazione, eseguire questi passaggi in ordine inverso.



AVVERTENZA

Utilizzare solo il cavo di alimentazione in dotazione.



ATTENZIONE

Prima di collegare o scollegare il cavo di alimentazione, è necessario spegnere l'unità.

15 Interruttore [I / ⏻] (alimentazione)

Accende [I] o mette in standby [⏻] l'unità. Innanzitutto, accendere la sorgente audio collegata (dispositivo esterno), quindi l'unità. Per spegnere, invertire l'ordine spegnendo per prima l'unità e quindi la sorgente audio collegata (dispositivo esterno).

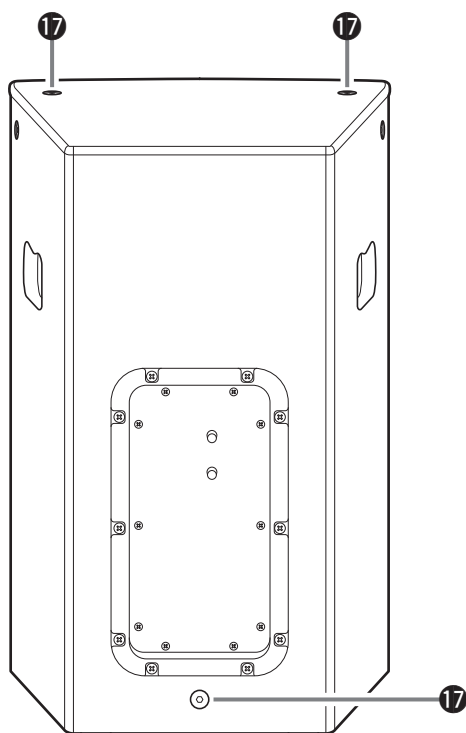
AVVISO

Anche con l'interruttore in posizione standby, una piccola quantità di corrente continua ad alimentare l'unità.

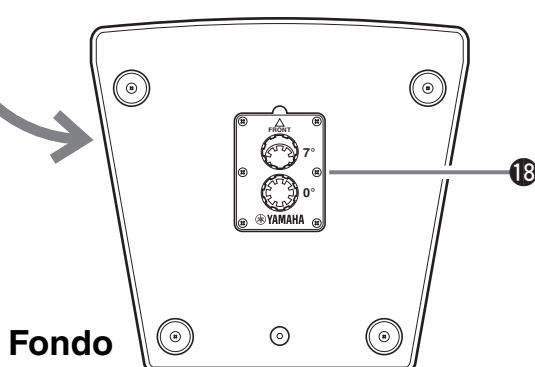
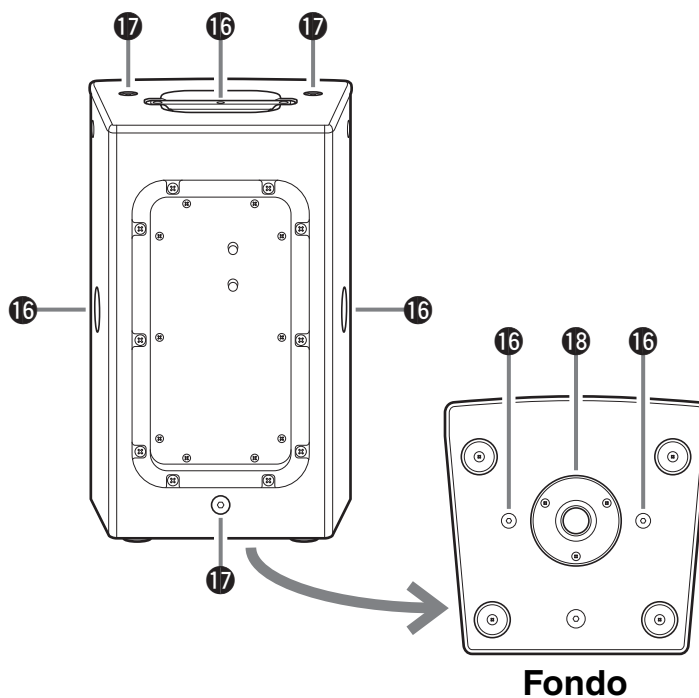
NOTA

- Evitare di accendere e spegnere l'unità in rapida successione, in quanto ciò potrebbe causare un malfunzionamento. Dopo aver spento l'unità, attendere circa 5 secondi prima di riaccenderla.
- Se si utilizzano più unità, accenderle una alla volta. Se si accendono contemporaneamente più unità, potrebbe verificarsi un calo temporaneo della tensione di alimentazione e le unità potrebbero non funzionare correttamente.

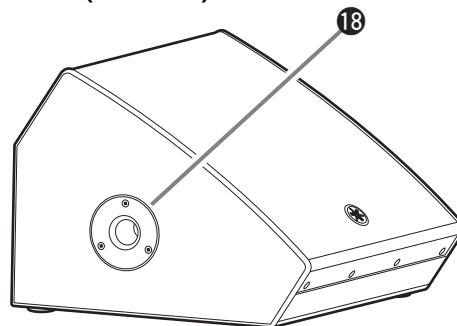
Retro (DHR15)



Retro (DHR10)



Lato (DHR12M)



16 Fori per viti M8 per staffa a U (solo DHR10)

Per l'installazione delle staffe a U opzionali.

17 Fori per bulloni a occhiello M10 (solo DHR15 e DHR10)

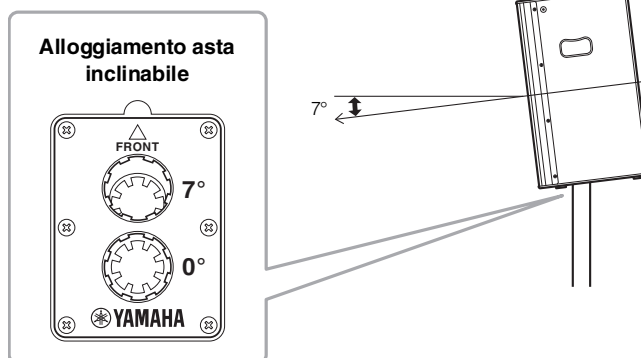
Per installare l'altoparlante mediante bulloni a occhiello (M10) disponibili in commercio.

18 Alloggiamento asta

Questo alloggiamento è compatibile con supporti e aste di sostegno per altoparlanti normalmente disponibili in commercio dal diametro di 35 mm.

Alloggiamento asta inclinabile (solo DHR15)

Questo supporto di montaggio presenta due alloggiamenti. È possibile regolare l'angolo dell'altoparlante in modo che risulti orizzontale o inclinato di 7 gradi rispetto al pavimento.



Esempi di configurazione

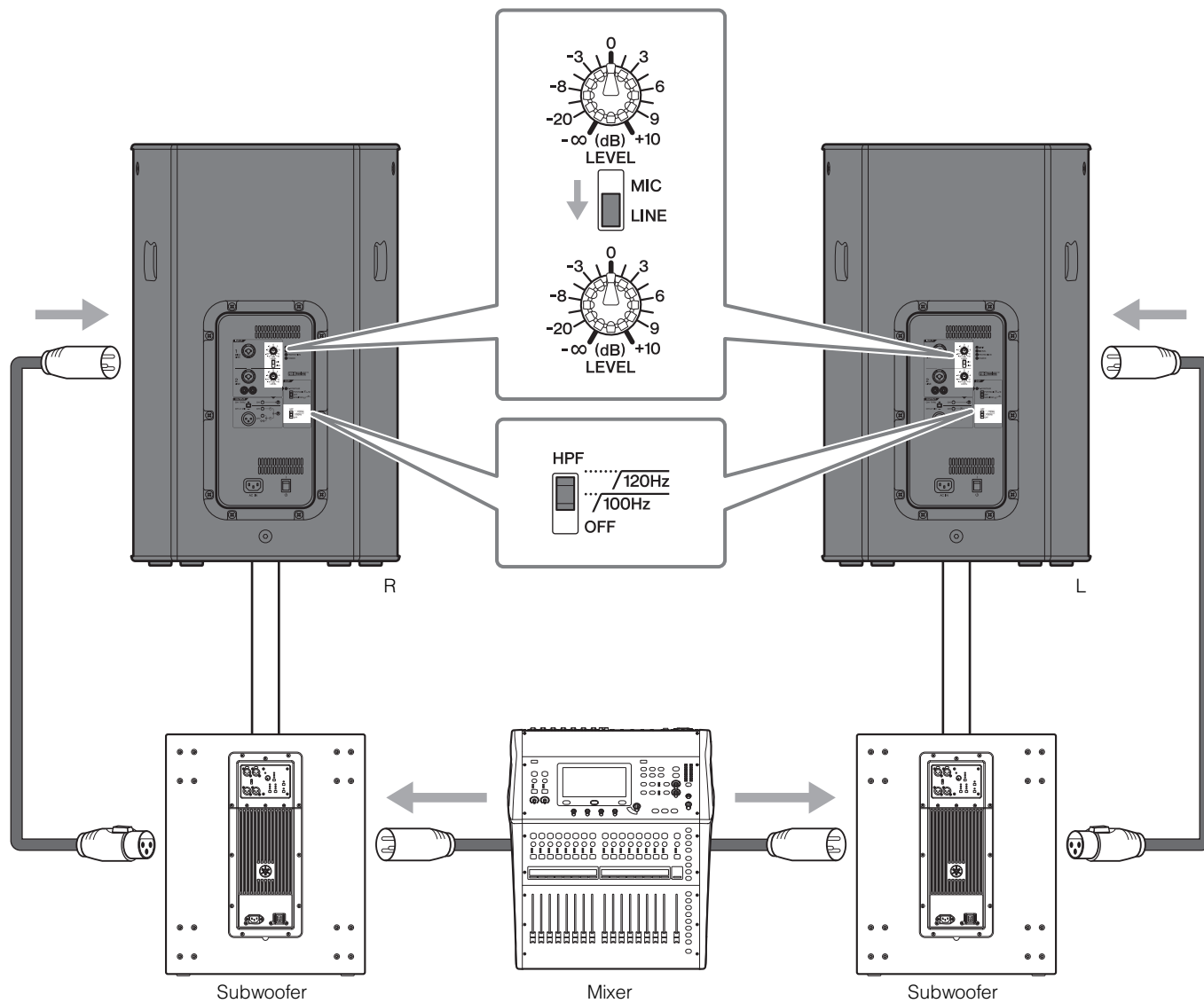
Sistema con due DHR e subwoofer — con il DHR15

Questa configurazione è la più adatta per sistemi con diffusori principali. Se si desidera, è possibile aggiungere un altro DHR12M per creare un sistema di monitoraggio da palco.

Applicazione principale: piccoli locali, luoghi di culto e siti di eventi

NOTA

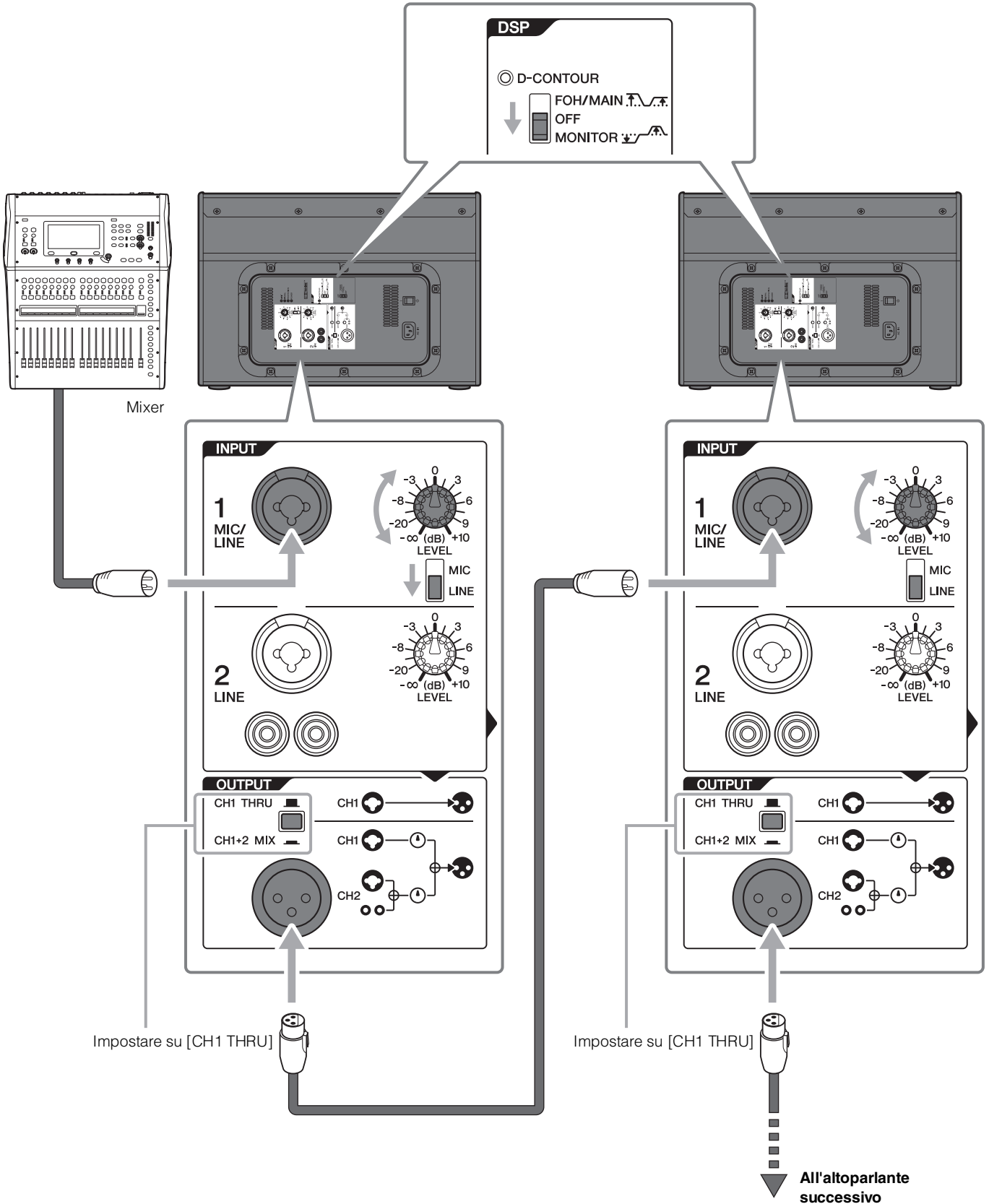
Si consiglia di utilizzare Yamaha DXS18 come subwoofer. In questo caso, si raccomanda di regolare la frequenza di taglio HPF del DHR15 e la frequenza di taglio LPF del DXS18 allo stesso livello; è tuttavia regolabile a piacimento.



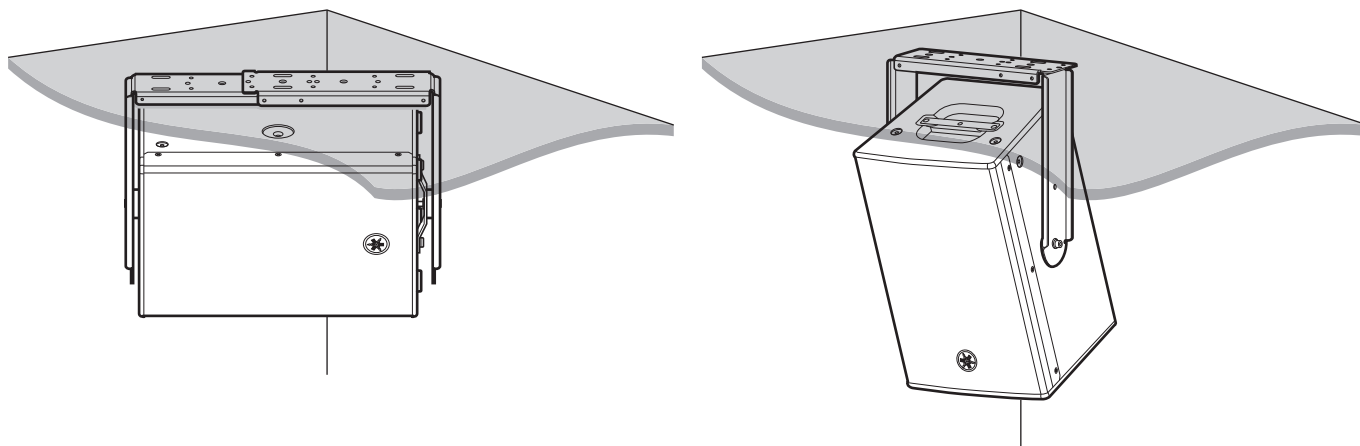
Sistema di monitoraggio da palco — con il DHR12M

L'unità DHR12M è adatta come sistema di monitoraggio da palco per canto, recitazione e strumenti musicali di diverso tipo. In questo caso si può impostare l'interruttore [D-CONTOUR] su [MONITOR].

Se necessario, è possibile collegare fino a quattro altoparlanti in parallelo. In questo caso si consiglia di impostare il segnale di ingresso su CH1 e l'interruttore di uscita su [CH1 THRU].



Installazioni fisse — con il DHR10



Il DHR10 può essere facilmente installato a soffitto o al muro, sia orizzontalmente che verticalmente, con una staffa a U Yamaha UB-DXRDR10 venduta separatamente. Per istruzioni sul montaggio della staffa a U, vedere il manuale di accompagnamento dell'UB-DXRDR10.

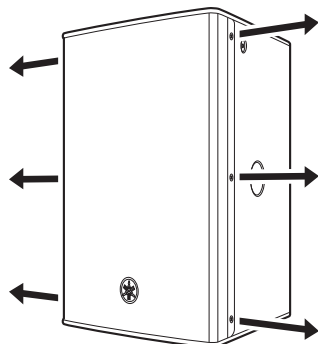
NOTA

La UB-DXRDR10 può essere utilizzata insieme ad altre staffe opzionali, come ad esempio la staffa Baton Yamaha BBS251.

Inoltre il DHR10 dispone di una tromba ruotabile (90 gradi). Per impostazione predefinita di fabbrica, la direttività dell'unità DHR10 in posizione verticale è impostata in modo da diffondere il suono su un asse orizzontale, mentre su quello verticale la diffusione è ridotta o del tutto assente. Si consiglia di modificare la direttività ruotando la tromba se si desidera montare l'unità DHR10 orizzontalmente e ampliare la direttività.

Tromba ruotabile (solo DHR10)

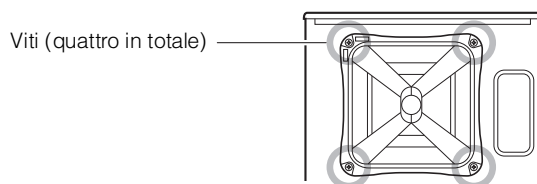
1. Utilizzando un cacciavite con taglio a croce n. 2, rimuovere tutte le viti di fissaggio sulla griglia e rimuovere la griglia dall'altoparlante.



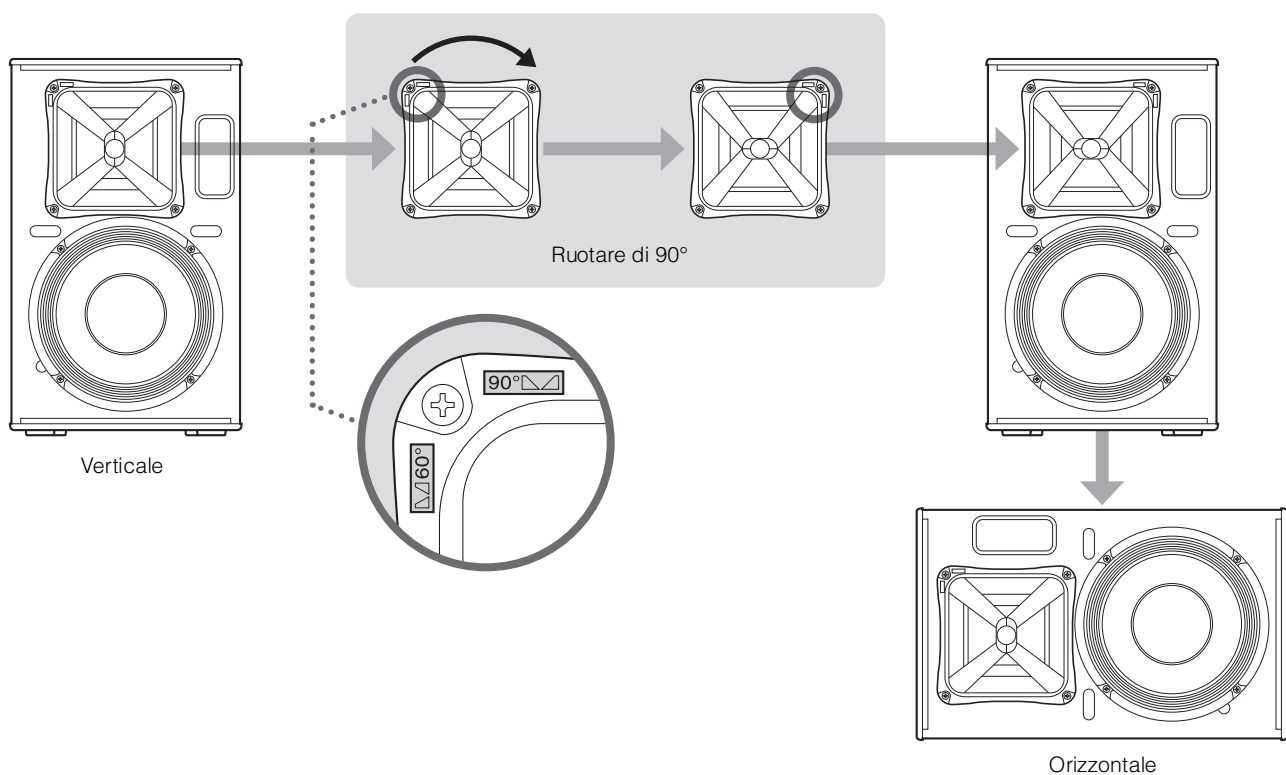
2. Utilizzando un giravite a stella n° 2, rimuovere tutte le viti di fissaggio della tromba, ed estrarla dal telaio.

NOTA

Assicurarsi di non esercitare eccessiva pressione sulle viti con il giravite a stella. In caso contrario, i dadi all'interno del telaio potrebbero cadere.



3. Ruotare la tromba di 90 gradi, e rimontarla sull'altoparlante invertendo la procedura appena descritta.



Esempio di installazione

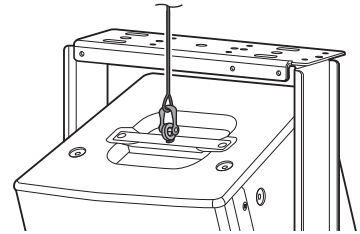


ATTENZIONE

- Prima di procedere a installazioni o a modifiche strutturali nell'area di installazione, consultare il rivenditore Yamaha.
- È opportuno eseguire controlli approfonditi dell'installazione a intervalli regolari. Alcuni supporti tendono a deteriorarsi con il passare del tempo, per usura e/o corrosione.
- Quando si scelgono il luogo di installazione, il cavo di sospensione e i supporti di montaggio, accertarsi che siano tutti abbastanza solidi da reggere il peso dell'altoparlante.
- Assicurarsi di impiegare cavi di sicurezza per evitare la caduta dell'altoparlante in caso di errori nell'installazione.
- Quando si installa il cavo di sicurezza sulla parete, posizionarlo più in alto rispetto al punto di fissaggio del cavo sull'altoparlante e assicurarsi che il cavo sia più teso possibile. In caso di caduta dell'altoparlante, se il cavo è troppo lungo, potrebbe rompersi a causa della tensione eccessiva.
- Assicurarsi di utilizzare bulloni a occhiello, in base ai requisiti di legge e di sicurezza vigenti nel proprio paese.

NOTA

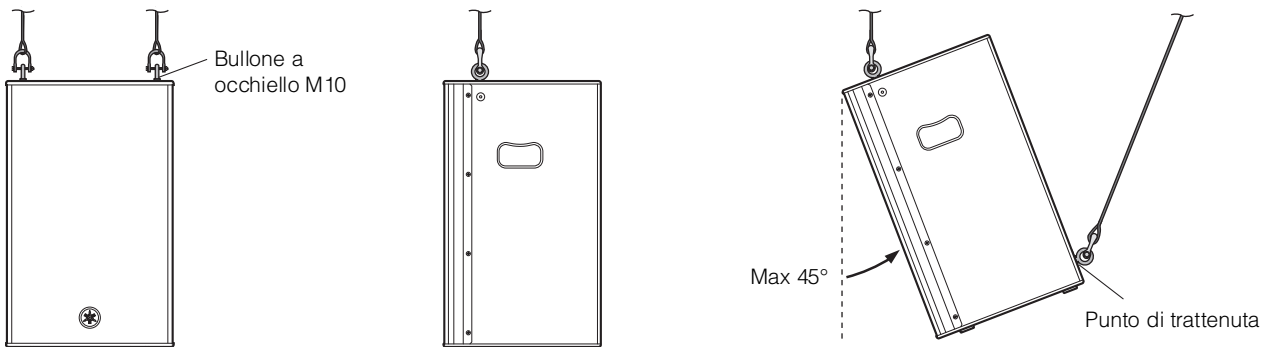
È possibile fissare un cavo di sicurezza ai fori dei bulloni a occhiello e ai fori delle viti per la staffa a U (solo DHR10) al centro della maniglia. Nell'illustrazione qui sotto vi è un esempio con l'utilizzo di una staffa a U.



Yamaha declina ogni responsabilità per gli eventuali danni o lesioni causati da supporti o strutture non sufficientemente solide o da un'installazione non corretta.

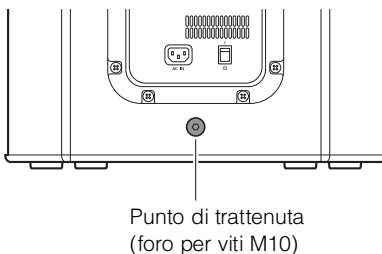
Installazione sospesa utilizzando bulloni a occhiello (solo DHR15 e DHR10)

Fissare i bulloni a occhiello lunghi disponibili in commercio (lunghezza 30–50 mm) ai fori delle viti in alto (due posizioni) e in basso sul retro (una posizione). Il diametro delle viti è M10. Tenere presente che sono necessari due punti nella parte superiore per sospendere l'unità.



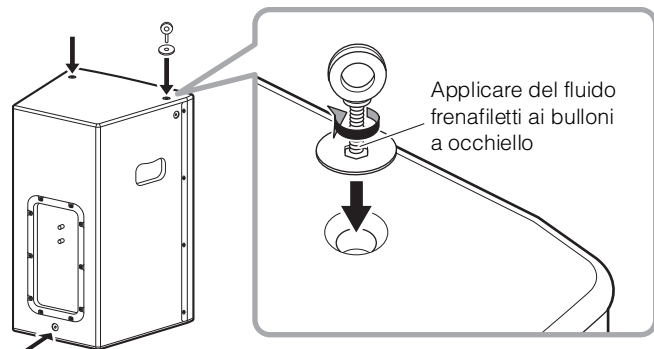
■ Punto di trattenuta

Parte posteriore inferiore



■ Serraggio dei bulloni a occhiello

Rimuovere le viti di fabbrica a testa piatta serrate e quindi inserire i bulloni a occhiello nelle rondelle per fissarli.



NOTA

I fori per bulloni sono incassati nelle pareti del telaio. Nel caso in cui non sia necessario utilizzare i bulloni a occhiello, serrare le viti a testa piatta per evitare perdite d'aria.

■ Angolo di sospensione

La resistenza dei bulloni a occhiello dipende dall'angolo di sospensione. Assicurarsi di utilizzare i bulloni a occhiello con un angolo compreso tra 0 e 45 gradi rispetto all'asse verticale (come indicato).

Corretto: Entro 45° rispetto all'asse verticale



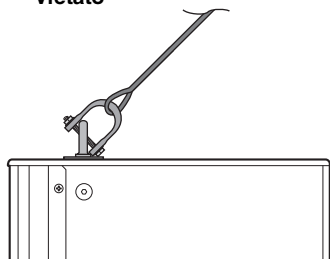
Non corretto: Non sospendere l'unità utilizzando i bulloni a occhiello come mostrato nelle illustrazioni qui di seguito.



Vietato

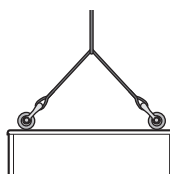


Vietato

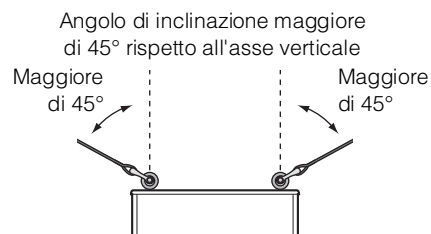


Vietato

Un solo punto di
sospensione



Vietato



Risoluzione dei problemi

| Sintomo | Cause possibili | Soluzione possibile |
|--|--|---|
| L'unità non si accende. | Il cavo di alimentazione non è collegato correttamente. | Inserire il cavo di alimentazione quanto più possibile fino a quando non è saldamente in posizione. |
| L'unità si è improvvisamente spenta. | Il circuito di protezione si è attivato e ha spento l'unità. | Spegnere l'unità dall'interruttore, attendere che l'amplificatore si raffreddi e quindi accendere nuovamente l'unità. |
| Non viene emesso alcun suono. | Il cavo non è collegato correttamente. | Inserire il cavo quanto più possibile fino a quando non è saldamente in posizione. |
| Il suono si interrompe all'improvviso. | Il circuito di protezione si è attivato, escludendo l'uscita. | Attendere che l'amplificatore si raffreddi. Se l'unità non si riavvia automaticamente, spegnere e riaccendere l'unità con l'interruttore di alimentazione. |
| L'altoparlante fischia (feedback). | Il microfono è orientato verso l'altoparlante. | Direzionare l'altoparlante lontano dall'area in cui il microfono capta il suono. |
| | Il volume di amplificazione è troppo alto. | Abbassare il volume del dispositivo di ingresso e avvicinare il microfono alla sorgente audio. |
| Ogni altoparlante emette un suono diverso (se sono presenti più altoparlanti). | Le impostazioni di ciascun altoparlante differiscono tra loro. | Impostare l'interruttore [HPF] e l'interruttore [D-CONTOUR] di ogni altoparlante nella medesima posizione. |
| Il suono è distorto. | L'indicatore [LIMIT] è spento. | Se l'interruttore [MIC/LINE] è impostato su [MIC], e anche se si abbassa completamente il volume il suono è ancora distorto, regolare l'interruttore in posizione [LINE]. Se il suono è ancora distorto anche se l'interruttore è stato impostato su [LINE], abbassare il volume dei dispositivi di ingresso collegati. |
| | L'indicatore [LIMIT] è acceso. | Girare la manopola [LEVEL] per abbassare il livello di uscita fino a un punto in cui l'indicatore [LIMIT] si accende solo occasionalmente. |
| Il volume del microfono è troppo basso. | L'interruttore [MIC/LINE] è impostato su [LINE]. | Impostare l'interruttore [MIC/LINE] su [MIC]. |
| Le frequenze basse e alte non sono bilanciate. | Il limiter per l'uscita è attivo. | Abbassare il livello di ingresso o il livello di uscita fino a che l'indicatore [LIMIT] si accende occasionalmente. |

Se dovesse persistere un problema specifico nonostante le soluzioni proposte, contattare il rivenditore Yamaha.

General Specifications

| General | DHR15 | DHR12M | DHR10 |
|---|---|--------------|-------------------------|
| System Type | 2-way, Bi-amp Powered Speaker, Bass-reflex Type | | |
| Frequency Range (-10 dB) | 44 Hz-20 kHz | 55 Hz-20 kHz | 52 Hz-20 kHz |
| Coverage Angle | H90° × V60° | H90° × V90° | H90° × V60° (Rotatable) |
| Crossover Type | FIR-X tuning™ (Linear Phase FIR Filter) | | |
| Crossover Frequency | 1.8 kHz | 1.8 kHz | 1.9 kHz |
| Measured Maximum SPL (Peak) IEC noise@1m | 131 dB SPL | 129 dB SPL | 128 dB SPL |

| Transducer | DHR15 | DHR12M | DHR10 |
|------------|------------|------------------------------|---|
| LF | Diameter | 15" Cone | 12" Cone |
| | Voice coil | 2.5" | 2.5" |
| | Magnet | Ferrite | |
| HF | Diaphragm | 1.4" | 1.75" |
| | Type | 1" Throat Compression Driver | 1" Throat Compression Driver Coaxial |
| | Magnet | Ferrite | |

| Enclosure | DHR15 | DHR12M | DHR10 |
|--------------------------------------|---|--------------------|---|
| Material, Color | Plywood, Black, Polyurea coating | | |
| Floor Monitor Angle | — | 57° | — |
| Dimensions (W×H×D, with rubber feet) | 432 × 692 × 405 mm | 500 × 343 × 454 mm | 305 × 494 × 300 mm |
| Net Weight | 24.0 kg | 16.5 kg | 15.0 kg |
| Handles | Side × 2 | Side × 1 | Top × 1 |
| Pole Socket | 35 mm × 2 (0 and 7 degree) | 35 mm | 35 mm |
| Rigging Points | Top × 2, Rear × 1 (Fit for M10 Eyebolts) | — | Top × 2, Rear × 1 (Fit for M10 Eyebolts) |
| Optional Speaker Bracket | — | — | UB-DXRDR10 |

| Amplifier | DHR15 | DHR12M | DHR10 |
|------------------------------------|---|--|-------|
| Amplifier Type | Class-D | | |
| Power Rating *1 | Dynamic | 1000 W (LF: 800 W, HF: 200 W) | |
| | Continuous | 465 W (LF: 400 W, HF: 65 W) | |
| Cooling | Fan Cooling, 4 Speeds. | | |
| AD/DA | 24 bit 48 kHz Sampling | | |
| HPF | OFF, 100 Hz, 120 Hz, 24 dB/Oct. | | |
| DSP Preset | D-CONTOUR: FOH/MAIN, MONITOR, OFF | | |
| Protection | Speaker | Clip Limiting, Integral Power Protection, DC-fault | |
| | Amplifier | Thermal, Output Over Current | |
| | Power Supply | Thermal, Output Over Voltage, Output Over Current | |
| Connectors | Input | Input1: Combo × 1, Input2: Combo × 1, RCA PIN × 2 (Unbalanced) | |
| | Output | Output: XLR3-32 × 1 (CH1 Parallel Through or CH1+CH2 Mix) | |
| Input Impedance | INPUT1: LINE: 10 kΩ, MIC: 3 kΩ, INPUT2: 10 kΩ | | |
| Input Sensitivity (LEVEL: Maximum) | INPUT1: LINE: 0 dBu, MIC: -32 dBu, INPUT2: 0 dBu | | |
| Input Sensitivity (LEVEL: Center) | INPUT1: LINE: +10 dBu, MIC: -22 dBu, INPUT2: +10 dBu | | |
| Maximum Input Level | INPUT1: LINE: +24 dBu, MIC: -8 dBu, INPUT2: +24 dBu | | |
| Controls | LEVEL × 2, LINE/MIC, HPF, D-CONTOUR, THRU/MIX, POWER | | |
| Idle Power Consumption | 18 W | | 18 W |
| 1/8 Power Consumption | 74 W | | 60 W |
| Power Requirements | 100 V, 110-120 V, 220-240 V, 110 V/127 V/220 V (Brazil), 50/60 Hz | | |

0 dBu is referenced to 0.775 Vrms.

*1 Power rating (120 V, 25°C). This is total value of individual output power.

This value is measured by releasing the software protection.

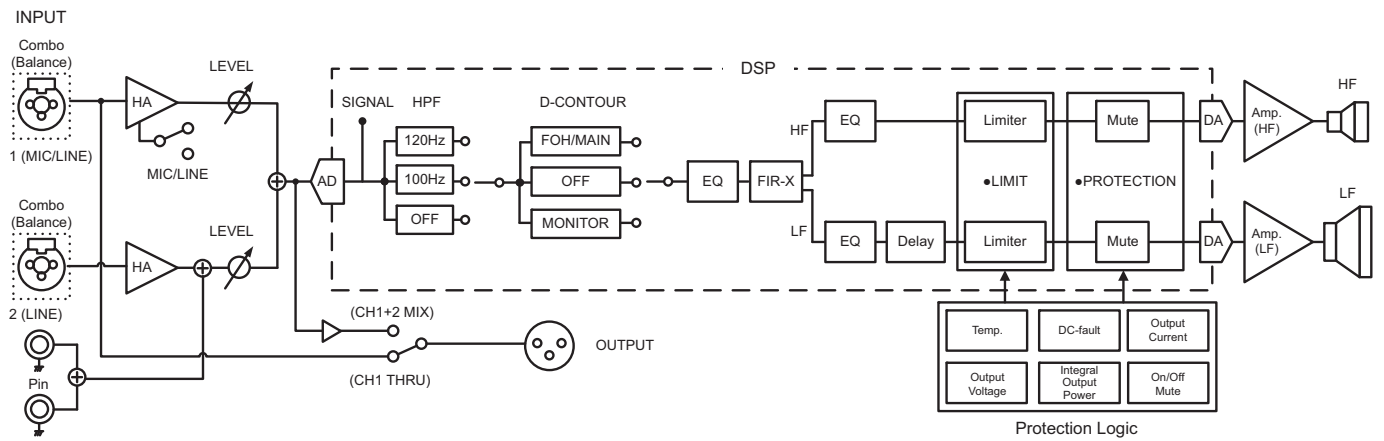
Dynamic: Total peak power of individual outputs. Measured at minimum load impedance, with protection released.

Continuous: Measured at nominal impedance, with protection activated.

- * The contents of this manual apply to the latest specifications as of the publishing date. To obtain the latest manual, access the Yamaha website then download the manual file.
- * Der Inhalt dieser Bedienungsanleitung gilt für die neuesten technischen Daten zum Zeitpunkt der Veröffentlichung. Um die neueste Version der Anleitung zu erhalten, rufen Sie die Website von Yamaha auf und laden Sie dann die Datei mit der Bedienungsanleitung herunter.
- * Le contenu de ce mode d'emploi s'applique aux dernières caractéristiques techniques connues à la date de publication du manuel. Pour obtenir la version la plus récente du manuel, accédez au site Web de Yamaha puis téléchargez le fichier du manuel concerné.
- * El contenido de este manual se aplica a las últimas especificaciones según la fecha de publicación. Para obtener el último manual, acceda al sitio web de Yamaha y descargue el archivo del manual.
- * O conteúdo deste manual se aplica às especificações mais recentes a partir da data de publicação. Para obter o manual mais recente, acesse o site da Yamaha e faça o download do arquivo do manual.
- * Il contenuto del presente manuale si applica alle ultime specifiche tecniche a partire dalla data di pubblicazione. Per ottenere la versione più recente del manuale, accedere al sito Web Yamaha e scaricare il file corrispondente.
- * В содержании данного руководства приведены последние на момент публикации технические характеристики. Для получения последней версии руководства посетите веб-сайт корпорации Yamaha и загрузите файл с руководством.
- * 본 설명서의 내용은 발행일 현재 최신 사양을 기준으로 하고 있습니다. 최신 설명서를 가져오려면 Yamaha 웹사이트에 접속 후 해당 설명서 파일을 다운로드 받으십시오.
- * 本書は、発行時点での最新仕様で説明しています。最新版は、ヤマハウェブサイトからダウンロードできます。

Block Diagram

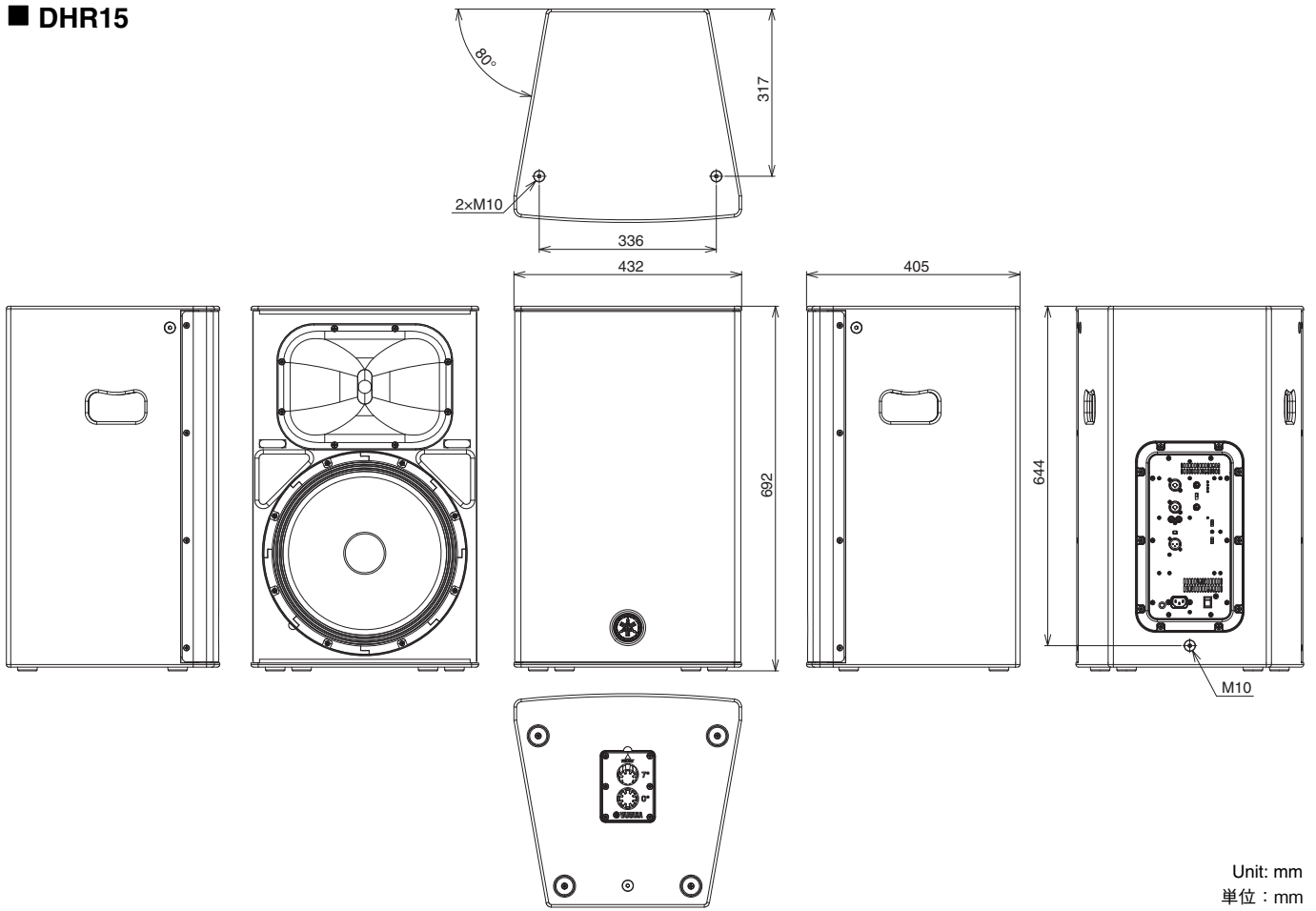
电路图



Dimensions

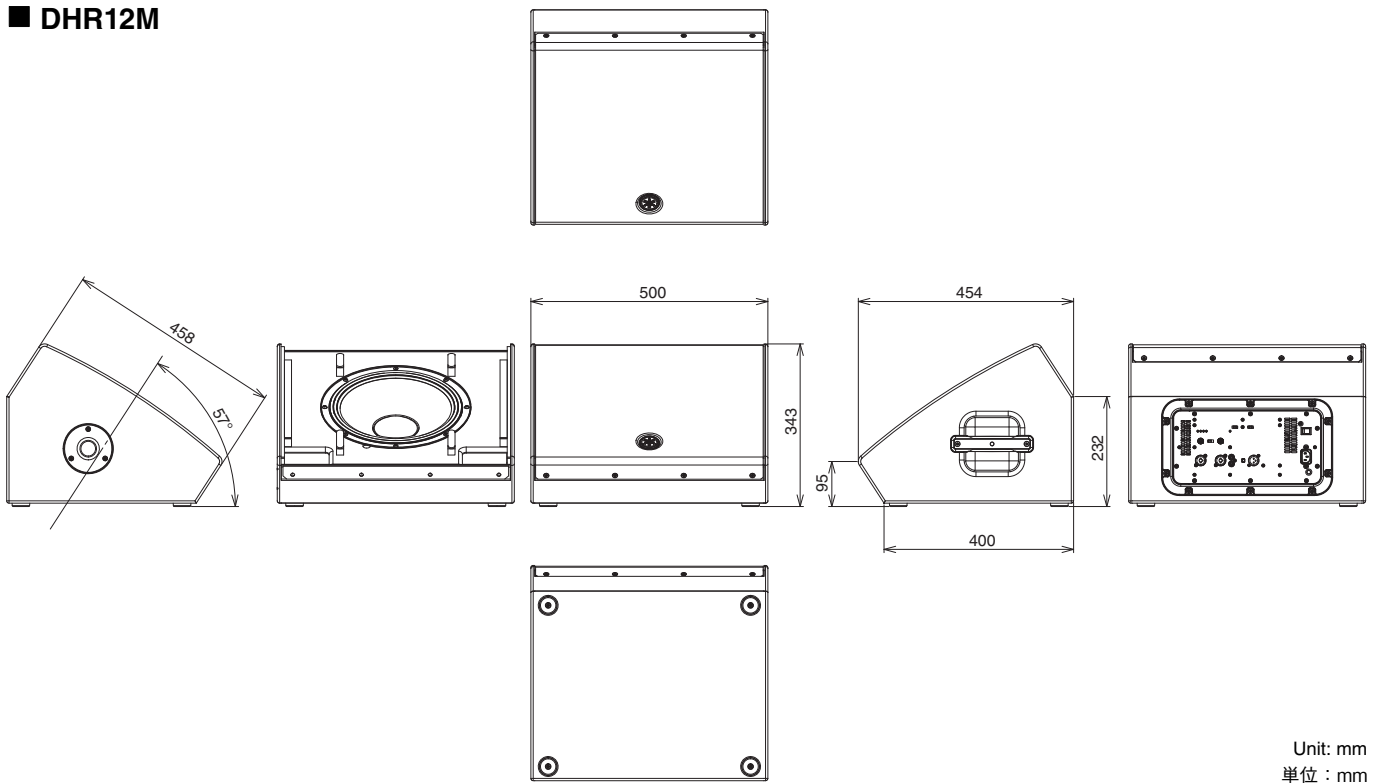
外形尺寸

■ DHR15



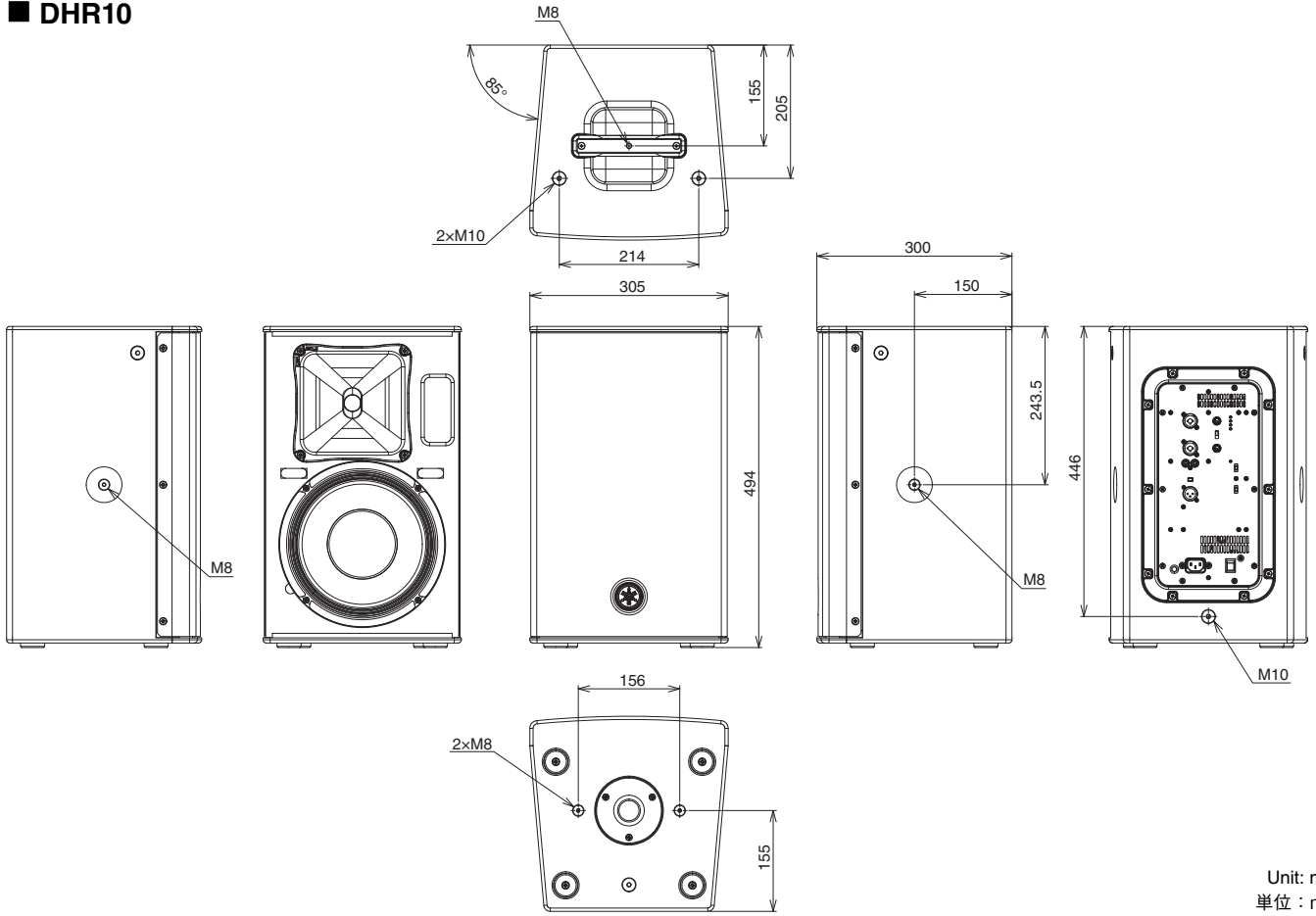
Unit: mm
单位: mm

■ DHR12M



Unit: mm
单位: mm

■ DHR10



Unit: mm
 単位 : mm

Important Notice: Guarantee Information for customers in European Economic Area (EEA) and Switzerland

| | |
|---|----------------|
| <p>Important Notice: Guarantee Information for customers in EEA* and Switzerland</p> <p>For detailed guarantee information about this Yamaha product, and Pan-EEA* and Switzerland warranty service, please either visit the website address below (Printable file is available at our website) or contact the Yamaha representative office for your country. * EEA: European Economic Area</p> | English |
| <p>Wichtiger Hinweis: Garantie-Information für Kunden in der EWR* und der Schweiz</p> <p>Für nähere Garantie-Information über dieses Produkt von Yamaha, sowie über den Pan-EWR*- und Schweizer Garantieservice, besuchen Sie bitte entweder die folgend angegebene Internetadresse (eine druckfähige Version befindet sich auch auf unserer Webseite), oder wenden Sie sich an den für Ihr Land zuständigen Yamaha-Vertrieb. *EWR: Europäischer Wirtschaftsraum</p> | Deutsch |
| <p>Remarque importante: informations de garantie pour les clients de l'EEE et la Suisse</p> <p>Pour des informations plus détaillées sur la garantie de ce produit Yamaha et sur le service de garantie applicable dans l'ensemble de l'EEE ainsi qu'en Suisse, consultez notre site Web à l'adresse ci-dessous (le fichier imprimable est disponible sur notre site Web) ou contactez directement Yamaha dans votre pays de résidence. * EEE : Espace Economique Européen</p> | Français |
| <p>Belangrijke mededeling: Garantie-informatie voor klanten in de EER* en Zwitserland</p> <p>Voor gedetailleerde garantie-informatie over dit Yamaha-product en de garantieservice in heel de EER* en Zwitserland, gaat u naar de onderstaande website (u vindt een afdrukbaar bestand op onze website) of neemt u contact op met de vertegenwoordiging van Yamaha in uw land. * EER: Europese Economische Ruimte</p> | Nederlands |
| <p>Aviso importante: información sobre la garantía para los clientes del EEE* y Suiza</p> <p>Para una información detallada sobre este producto Yamaha y sobre el soporte de garantía en la zona EEE* y Suiza, visite la dirección web que se incluye más abajo (la versión del archivo para imprimir esta disponible en nuestro sitio web) o póngase en contacto con el representante de Yamaha en su país. * EEE: Espacio Económico Europeo</p> | Español |
| <p>Avviso importante: informazioni sulla garanzia per i clienti residenti nell'EEA* e in Svizzera</p> <p>Per informazioni dettagliate sulla garanzia relativa a questo prodotto Yamaha e l'assistenza in garanzia nei paesi EEA* e in Svizzera, potete consultare il sito Web all'indirizzo riportato di seguito (è disponibile il file in formato stampabile) oppure contattare l'ufficio di rappresentanza locale della Yamaha. * EEA: Area Economica Europea</p> | Italiano |
| <p>Aviso importante: informações sobre as garantias para clientes da AEE* e da Suíça</p> <p>Para obter uma informação pormenorizada sobre este produto da Yamaha e sobre o serviço de garantia na AEE* e na Suíça, visite o site a seguir (o arquivo para impressão está disponível no nosso site) ou entre em contato com o escritório de representação da Yamaha no seu país. * AEE: Área Económica Europeia</p> | Português |
| <p>Σημαντική σημείωση: Πληροφορίες εγγύησης για τους πελάτες στον ΕΟΧ* και Ελλάδα</p> <p>Για λεπτομερείς πληροφορίες εγγύησης σχετικά με το παρόν προϊόν της Yamaha και την κάλυψη εγγύησης σε όλες τις χώρες του ΕΟΧ και την Ελλάδα, επισκεφτείτε την παρακάτω ιστοσελίδα (Εκτυπώσιμη μορφή είναι διαθέσιμη στην ιστοσελίδα μας) ή απευθυνθείτε στην αντιπροσωπεία της Yamaha στη χώρα σας. * ΕΟΧ: Ευρωπαϊκός Οικονομικός Χώρος</p> | Ελληνικά |
| <p>Viktigt: Garantiinformation för kunder i EES-området* och Schweiz</p> <p>För detaljerad information om denna Yamahaprodukt samt garantiservice i hela EES-området* och Schweiz kan du antingen besöka nedanstående webbadress (en utskriftsvänlig fil finns på webbplatsen) eller kontakta Yamahas officiella representant i ditt land. * EES: Europeiska Ekonomiska Samarbetsområdet</p> | Svenska |
| <p>Viktig merknad: Garantiinformasjon for kunder i EØS* og Sveits</p> <p>Detaljert garantiinformasjon om dette Yamaha-produktet og garantiservice for hele EØS-området* og Sveits kan fås enten ved å besøke nettstedene nedenfor (utskriftsversjon finnes på våre nettsider) eller kontakte kontakten Yamaha-kontoret i landet der du bor. *EØS: Det europeiske økonomiske samarbeidsområdet</p> | Norsk |
| <p>Vigtig oplysning: Garantioplysninger til kunder i EØO* og Schweiz</p> <p>De kan finde detaljerede garantioplysninger om dette Yamaha-produkt og den fælles garantiserviceordning for EØO* (og Schweiz) ved at besøge det websted, der er angivet nedenfor (der findes en fil, som kan udskrives, på vores websted), eller ved at kontakte Yamahas nationale repræsentationskontor i det land, hvor De bor. * EØO: Det Europæiske Økonomiske Område</p> | Dansk |
| <p>Tärkeä ilmoitus: Takuutiedot Euroopan talousalueen (ETA)* ja Sveitsin asiakkaille</p> <p>Tämän Yamaha-tuotteen sekä ETA-alueen ja Sveitsin takuuta koskevat yksityiskohtaiset tiedot saatte alla olevasta nettiosoitteesta. (Tulostettava tiedosto saatavissa sivustollamme.) Voitte myös ottaa yhteyttä paikalliseen Yamaha-edustajaan. *ETA: Euroopan talousalue</p> | Suomi |
| <p>Ważne: Warunki gwarancyjne obowiązujące w EOG* i Szwajcarii</p> <p>Aby dowiedzieć się więcej na temat warunków gwarancyjnych tego produktu firmy Yamaha i serwisu gwarancyjnego w całym EOG* i Szwajcarii, należy odwiedzić wskazaną poniżej stronę internetową (Plik gotowy do wydruku znajduje się na naszej stronie internetowej) lub skontaktować się z przedstawicielstwem firmy Yamaha w swoim kraju. * EOG — Europejski Obszar Gospodarczy</p> | Polski |
| <p>Důležité oznámení: Záruční informace pro zákazníky v EHS* a ve Švýcarsku</p> <p>Podrobné záruční informace o tomto produktu Yamaha a záručním servisu v celém EHS* a ve Švýcarsku naleznete na níže uvedené webové adrese (soubor k tisku je dostupný na našich webových stránkách) nebo se můžete obrátit na zastoupení firmy Yamaha ve své zemi. * EHS: Evropský hospodářský prostor</p> | Česky |
| <p>Fontos figyelemztetés: Garancia-információk az EGT* területén és Svájcban élő vásárlók számára</p> <p>A jelen Yamaha termékre vonatkozó részletes garancia-információk, valamint az EGT*-re és Svájcra kiterjedő garanciális szolgáltatás tekintetében keresse fel webhelyünket az alábbi címen (a webhelyen nyomtatható fájl is talál), vagy pedig lépjen kapcsolatba az országában működő Yamaha képviselői irodával. * EGT: Európai Gazdasági Térség</p> | Magyar |
| <p>Oluline märkus: Garantiiteave Euroopa Majanduspiirkonna (EMP)* ja Šveitsi klientidele</p> <p>Täpsem teabe saamiseks selle Yamaha toote garantii ning kogu Euroopa Majanduspiirkonna ja Šveitsi garantiiteeninduse kohta, külastage palun veebisaiti alljärgneval aadressil (meie saidil on saadaval printitav fail) või pöörduge Teie regiooni Yamaha esinduse poole. * EMP: Euroopa Majanduspiirkond</p> | Eesti keel |
| <p>Svarīgs paziņojums: garantijas informācija klientiem EEZ* un Šveicē</p> <p>Lai saņemtu detalizētu garantijas informāciju par šo Yamaha produktu, kā arī garantijas apkalpošanu EEZ* un Šveicē, lūdz, apmeklējiet zemāk norādīto tīmekļa vietnes adresi (tīmekļa vietnē ir pieejams drukājams fails) vai sazinieties ar jūsu valsti apkalpojošo Yamaha pārstāvniecību. * EEZ: Eiropas Ekonomikas zona</p> | Latviešu |
| <p>Dėmesio: informacija dėl garantijos pirkėjams EEE* ir Šveicarijoje</p> <p>Jei reikia išsamios informacijos apie šį „Yamaha“ produktą ir jo techninę priežiūrą visoje EEE* ir Šveicarijoje, apsilankykite mūsų svetainėje toliau nurodytu adresu (svetainėje yra spausdintinas failas) arba kreipkitės į „Yamaha“ atstovybę savo šalyje. *EEE – Europos ekonominė erdvė</p> | Lietuvių kalba |
| <p>Dôležité upozornenie: Informácie o záruke pre zákazníkov v EHP* a Švajčiarsku</p> <p>Podrobné informácie o záruke týkajúce sa tohto produktu od spoločnosti Yamaha a garančnom servise v EHP* a Švajčiarsku nájdete na webovej stránke uvedenej nižšie (na našej webovej stránke je k dispozícii súbor na tlač) alebo sa obráťte na zástupcu spoločnosti Yamaha vo svojej krajine. * EHP: Európsky hospodársky priestor</p> | Slovenčina |
| <p>Pomembno obvestilo: Informacije o garanciji za kupce v EGP* in Švici</p> <p>Za podrobnejše informacije o tem Yamahinem izdelku ter garancijskem servisu v celotnem EGP in Švici, obiščite spletno mesto, ki je navedeno spodaj (natisljiva datoteka je na voljo na našem spletnem mestu), ali se obrnite na Yamahinega predstavnika v svoji državi. * EGP: Evropski gospodarski prostor</p> | Slovenščina |
| <p>Важно съобщение: Информация за гаранцията за клиенти в ЕИП* и Швейцария</p> <p>За подробна информация за гаранцията за този продукт на Yamaha и гаранционното обслужване в паневропейската зона на ЕИП* и Швейцария или посетете посочения по-долу уеб сайт (на нашия уеб сайт има файл за печат), или се свържете с представителния офис на Yamaha във вашата страна. * ЕИП: Европейско икономическо пространство</p> | Български език |
| <p>Notificare importantă: Informații despre garanție pentru clienții din SEE* și Elveția</p> <p>Pentru informații detaliate privind acest produs Yamaha și serviciul de garanție Pan-SEE* și Elveția, vizitați site-ul la adresa de mai jos (fișierul imprimabil este disponibil pe site-ul nostru) sau contactați biroul reprezentanței Yamaha din țara dumneavoastră. * SEE: Spațiul Economic European</p> | Limba română |
| <p>Važna obavijest: Informacije o jamstvu za države EGP-a i Švicarske</p> <p>Za detaljne informacije o jamstvu za ovaj Yamahin proizvod te jamstvenom servisu za cijeli EGP i Švicarsku, molimo Vas da posjetite web-stranicu navedenu u nastavku ili kontaktirate ovlaštenog Yamahinog dobavljača u svojoj zemlji. * EGP: Evropski gospodarski prostor</p> | Hrvatski |

<https://europe.yamaha.com/warranty/>

Information for users on collection and disposal of old equipment:



This symbol on the products, packaging, and/or accompanying documents means that used electrical and electronic products should not be mixed with general household waste. For proper treatment, recovery and recycling of old products, please take them to applicable collection points, in accordance with your national legislation.

By disposing of these products correctly, you will help to save valuable resources and prevent any potential negative effects on human health and the environment which could otherwise arise from inappropriate waste handling.

For more information about collection and recycling of old products, please contact your local municipality, your waste disposal service or the point of sale where you purchased the items.

For business users in the European Union:

If you wish to discard electrical and electronic equipment, please contact your dealer or supplier for further information.

Information on Disposal in other Countries outside the European Union:

This symbol is only valid in the European Union. If you wish to discard these items, please contact your local authorities or dealer and ask for the correct method of disposal.

(weee_eu_en_02)

Verbraucherinformation zur Sammlung und Entsorgung alter Elektrogeräte



Befindet sich dieses Symbol auf den Produkten, der Verpackung und/oder beiliegenden Unterlagen, so sollten benutzte elektrische Geräte nicht mit dem normalen Haushaltsabfall entsorgt werden. In Übereinstimmung mit Ihren nationalen Bestimmungen bringen Sie alte Geräte bitte zur fachgerechten Entsorgung, Wiederaufbereitung und Wiederverwendung zu den entsprechenden Sammelstellen.

Durch die fachgerechte Entsorgung der Elektrogeräte helfen Sie, wertvolle Ressourcen zu schützen, und verhindern mögliche negative Auswirkungen auf die menschliche Gesundheit und die Umwelt, die andernfalls durch unsachgerechte Müllentsorgung auftreten könnten.

Für weitere Informationen zum Sammeln und Wiederaufbereiten alter Elektrogeräte kontaktieren Sie bitte Ihre örtliche Stadt- oder Gemeindeverwaltung, Ihren Abfallentsorgungsdienst oder die Verkaufsstelle der Artikel.

Information für geschäftliche Anwender in der Europäischen Union:

Wenn Sie Elektrogeräte ausrangieren möchten, kontaktieren Sie bitte Ihren Händler oder Zulieferer für weitere Informationen.

Entsorgungsinformation für Länder außerhalb der Europäischen Union:

Dieses Symbol gilt nur innerhalb der Europäischen Union. Wenn Sie solche Artikel ausrangieren möchten, kontaktieren Sie bitte Ihre örtlichen Behörden oder Ihren Händler und fragen Sie nach der sachgerechten Entsorgungsmethode.

(weee_eu_de_02)

Informations concernant la collecte et le traitement des déchets d'équipements électriques et électroniques



Le symbole sur les produits, l'emballage et/ou les documents joints signifie que les produits électriques ou électroniques usagés ne doivent pas être mélangés avec les déchets domestiques habituels. Pour un traitement, une récupération et un recyclage appropriés des déchets d'équipements électriques et électroniques, veuillez les déposer aux points de collecte prévus à cet effet, conformément à la réglementation nationale.

En vous débarrassant correctement des déchets d'équipements électriques et électroniques, vous contribuerez à la sauvegarde de précieuses ressources et à la prévention de potentiels effets négatifs sur la santé humaine qui pourraient advenir lors d'un traitement inapproprié des déchets.

Pour plus d'informations à propos de la collecte et du recyclage des déchets d'équipements électriques et électroniques, veuillez contacter votre municipalité, votre service de traitement des déchets ou le point de vente où vous avez acheté les produits.

Pour les professionnels dans l'Union européenne :

Si vous souhaitez vous débarrasser des déchets d'équipements électriques et électroniques, veuillez contacter votre vendeur ou fournisseur pour plus d'informations.

Informations sur la mise au rebut dans d'autres pays en dehors de l'Union européenne :

Ce symbole est seulement valable dans l'Union européenne. Si vous souhaitez vous débarrasser de déchets d'équipements électriques et électroniques, veuillez contacter les autorités locales ou votre fournisseur et demander la méthode de traitement appropriée.

(weee_eu_fr_02)

Información para usuarios sobre la recogida y eliminación de los equipos antiguos



Este símbolo en los productos, embalajes y documentos anexos significa que los productos eléctricos y electrónicos no deben mezclarse con los desperdicios domésticos normales.

Para el tratamiento, recuperación y reciclaje apropiados de los productos antiguos, llévelos a puntos de reciclaje correspondientes, de acuerdo con la legislación nacional.

Al deshacerse de estos productos de forma correcta, ayudará a ahorrar recursos valiosos y a impedir los posibles efectos desfavorables en la salud humana y en el entorno que de otro modo se producirían si se trataran los desperdicios de modo inapropiado.

Para obtener más información acerca de la recogida y el reciclaje de los productos antiguos, póngase en contacto con las autoridades locales, con el servicio de eliminación de basuras o con el punto de venta donde adquirió los artículos.

Para los usuarios empresariales de la Unión Europea:

Si desea desechar equipos eléctricos y electrónicos, póngase en contacto con su vendedor o proveedor para obtener más información.

Información sobre la eliminación en otros países fuera de la Unión Europea:

Este símbolo solo es válido en la Unión Europea. Si desea desechar estos artículos, póngase en contacto con las autoridades locales o con el vendedor y pregúnteles el método correcto.

(weee_eu_es_02)

Informações para os utilizadores relativas à recolha e eliminação de equipamentos usados



Este símbolo, presente em produtos, embalagens e/ou incluído na documentação associada, indica que os produtos elétricos e eletrónicos usados não devem ser eliminados juntamente com os resíduos domésticos em geral.

O procedimento correto consiste no tratamento, recuperação e reciclagem de produtos usados, pelo que deve proceder à respetiva entrega nos pontos de recolha adequados, em conformidade com a legislação nacional em vigor.

A eliminação destes produtos de forma adequada permite poupar recursos valiosos e evitar potenciais efeitos prejudiciais para a saúde pública e para o ambiente, associados ao processamento incorreto dos resíduos.

Para mais informações relativas à recolha e reciclagem de produtos usados, contacte as autoridades locais, o serviço de eliminação de resíduos ou o ponto de venda onde foram adquiridos os itens relevantes.

Informações para utilizadores empresariais na União Europeia:

Para proceder à eliminação de equipamento elétrico e eletrónico, contacte o seu revendedor ou fornecedor para obter informações adicionais.

Informações relativas à eliminação em países não pertencentes à União Europeia:

Este símbolo é válido exclusivamente na União Europeia. Caso pretenda eliminar este tipo de itens, contacte as autoridades locais ou o seu revendedor e informe-se acerca do procedimento correto para proceder à respetiva eliminação.

(weee_eu_pt_02a)

Informazioni per gli utenti sulla raccolta e lo smaltimento di vecchia attrezzatura



Questi simboli sui prodotti, sull'imballaggio e/o sui documenti che li accompagnano, indicano che i prodotti elettrici ed elettronici non devono essere mischiati con i rifiuti generici.

Per il trattamento, il recupero e il riciclaggio appropriato di vecchi prodotti, si prega di portarli ai punti di raccolta designati, in accordo con la legislazione locale.

Smaltendo correttamente questi prodotti si potranno recuperare risorse preziose, oltre a prevenire potenziali effetti negativi sulla salute e l'ambiente che potrebbero sorgere a causa del trattamento improprio dei rifiuti.

Per ulteriori informazioni sulla raccolta e il riciclaggio di vecchi prodotti, si prega di contattare l'amministrazione comunale locale, il servizio di smaltimento dei rifiuti o il punto vendita dove sono stati acquistati gli articoli.

Per utenti imprenditori dell'Unione europea:

Se si desidera scartare attrezzatura elettrica ed elettronica, si prega di contattare il proprio rivenditore o il proprio fornitore per ulteriori informazioni.

Informazioni sullo smaltimento negli altri Paesi al di fuori dell'Unione europea:

Questi simboli sono validi solamente nell'Unione Europea; se si desidera scartare questi articoli, si prega di contattare le autorità locali o il rivenditore e richiedere informazioni sulla corretta modalità di smaltimento.

(weee_eu_it_02)

