



U-BRACKET

UB-DXRDHR10

EN	Owner's Manual
DE	Benutzerhandbuch
FR	Mode d'emploi
ES	Manual de instrucciones
PT	Manual do Proprietário
IT	Manuale di istruzioni
RU	Руководство пользователя
ZH	使用说明书
KO	사용설명서
JA	取扱説明書

English

Deutsch

Français

Español

Português

Italiano

Русский

中文

한국어

日本語

SPEAKER BRACKET

Introduzione

Grazie per aver scelto la staffa a U Yamaha UB-DXRDR10 U-BRACKET. Il prodotto è stato realizzato per l'utilizzo insieme agli altoparlanti Yamaha DXR10, DHR10 e CHR10. In questo manuale viene descritta la procedura per il montaggio della staffa all'altoparlante, che ne permette l'installazione a muro o a parete. Per un utilizzo corretto del prodotto, si raccomanda di leggere per intero il presente manuale. Conservare il manuale in un luogo sicuro per future consultazioni.

• Se non altrimenti specificato, le illustrazioni esplicative mostrate nel presente manuale fanno riferimento al modello DXR10.

Indice

Introduzione.....	22	Specifications (Specifiche tecniche)	46
PRECAUZIONI	22	Optional Brackets (sold separately)	
Contenuto della confezione	23	(Staffe opzionali, acquistabili separatamente).....	47
Controlli pre-installazione	23	Dimensions (Dimensioni).....	48
Istruzioni di installazione	24		

PRECAUZIONI

PA_it_12 1/3

LEGGERE ATTENTAMENTE PRIMA DI CONTINUARE

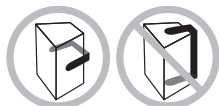
Conservare questo manuale in un luogo sicuro per future consultazioni.

AVVERTENZA

Attenersi sempre alle precauzioni di base indicate di seguito per evitare il rischio di lesioni gravi o addirittura di morte dovuto a scosse elettriche, cortocircuiti, danni, incendi o altri pericoli. Tali precauzioni includono, fra le altre, quelle indicate di seguito:

Installazione

- Per il montaggio a parete, non utilizzare la staffa verticalmente o angolata rispetto al pavimento. In caso contrario, il peso dell'altoparlante può curvare la staffa.



- Non utilizzare il prodotto con altoparlanti diversi da quelli indicati come compatibili. In caso contrario è possibile causare danni o lesioni.

Non modificare

- Non tentare di modificare il prodotto. In caso contrario è possibile causare danni o lesioni.

ATTENZIONE

Attenersi sempre alle precauzioni di base elencate di seguito per evitare la possibilità di lesioni personali o ad altre persone. Tali precauzioni includono, fra le altre, quelle indicate di seguito:

Installazione

- Tenere il prodotto fuori dalla portata dei bambini. Questo prodotto non è adatto per l'uso in luoghi in cui potrebbero essere presenti dei bambini.
- Consultare sempre un incaricato qualificato del personale di assistenza Yamaha se l'installazione del prodotto comporta delle opere di costruzione e attenersi alle precauzioni indicate di seguito.
 - Scegliere hardware di montaggio adatto e posizionare il prodotto in modo che la struttura sia in grado di reggerne il peso.
 - Evitare di posizionare il prodotto in luoghi soggetti a continue vibrazioni.
 - Installare il prodotto utilizzando gli utensili richiesti.
 - Utilizzare bulloni, dadi e rondelle per installare e serrare saldamente in modo che l'altoparlante sia fissato e non si muova.
 - Allentare sempre la vite corrispondente prima di regolare l'angolo o la direzione dell'altoparlante. Non forzare questa regolazione se la vite è ancora serrata.
 - Ispezionare periodicamente il prodotto. L'installazione non corretta potrebbe causare incidenti, lesioni, danni o il malfunzionamento del prodotto.

■ Informazioni sul presente manuale

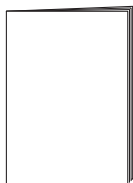
- Le illustrazioni nel presente manuale vengono fornite esclusivamente a scopo descrittivo.
- I nomi di società e prodotti presenti in questo manuale sono marchi o marchi registrati delle rispettive società.

■ Informazioni sullo smaltimento

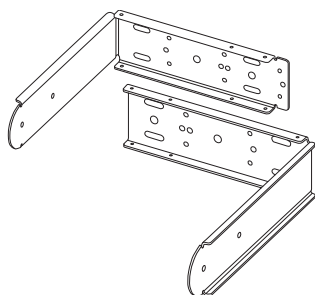
- Questo prodotto è stato assemblato con componenti riciclabili. Contattare le autorità locali per informazioni su come smaltire adeguatamente il prodotto.

Contenuto della confezione

- Manuale di istruzioni (il presente documento)

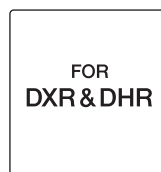


- Staffe x 2

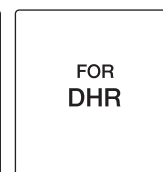
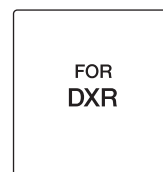


- Sacchetti componenti x 3

Usare due di questi.



Necessario.



Sceglierne uno con il nome dell'altoparlante utilizzato.
Per il CHR10, selezionare "FOR DHR."

■ Contenuto sacchetto componenti

FOR DXR & DHR	FOR DXR (DXR10)	FOR DHR (DHR10, CHR10)
Viti M5x10 con rondella piatta e rondella elastica x 4	Viti M5x16 con rondella piatta e rondella elastica x 2	Bulloni esagonali M8x35 con rondella piatta e rondella elastica x 4
Rondelle elastiche M8 x 2	Bulloni esagonali M8x25 x 2	Bulloni esagonali M8x55 x 2
Rondelle piatte M8 x 2	Distanziali in gomma (Ø50 mm, spessore 10 mm) x 2	Distanziali in gomma (Ø50 mm, spessore 18 mm) x 2
Distanziali, spessore 3,2 mm x 2	Piastra inferiore, altezza 16 mm x 1	Piastra inferiore, altezza 7 mm x 1

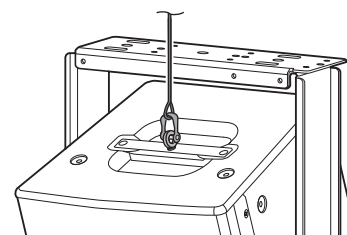
Controlli pre-installazione

Con il prodotto non sono inclusi tasselli, bulloni e qualsiasi altro elemento necessario al fissaggio della staffa a muro o a parete. Nel caso in cui non si sia sicuri quale elemento sia necessario impiegare, consultare un esperto in questo tipo di installazioni.



ATTENZIONE

- Assicurarsi che la superficie di installazione sia in grado di reggere il peso totale dell'altoparlante e della staffa a U. Nel caso in cui non si sia sicuri delle caratteristiche della superficie, consultare un esperto in questo tipo di installazioni. Evitare di installare la staffa a U su superfici in cartongesso o su pannelli acustici.
- Assicurarsi di impiegare cavi di sicurezza per evitare la caduta dell'altoparlante in caso di errori nell'installazione. Fissare bulloni a occhiello M8 disponibili in commercio ai fori delle viti per la staffa a U e fissare bulloni M8 per DXR10 o bulloni M10 per DHR10/CHR10 ai fori delle viti (punti di attacco) in alto (due posizioni) e in basso sul retro (una posizione) delle unità. Per DHR10 e CHR10, utilizzare bulloni a occhiello di lunghezza 30–50 mm.
- Quando si installa il cavo di sicurezza sulla parete, posizionarlo più in alto rispetto al punto di fissaggio del cavo sull'altoparlante e assicurarsi che il cavo sia più teso possibile. In caso di caduta dell'altoparlante, se il cavo è troppo lungo, potrebbe rompersi a causa della tensione eccessiva.



Yamaha declina ogni responsabilità per gli eventuali danni o lesioni causati da supporti o strutture non sufficientemente solide o da un'installazione non corretta.

Istruzioni di installazione



ATTENZIONE

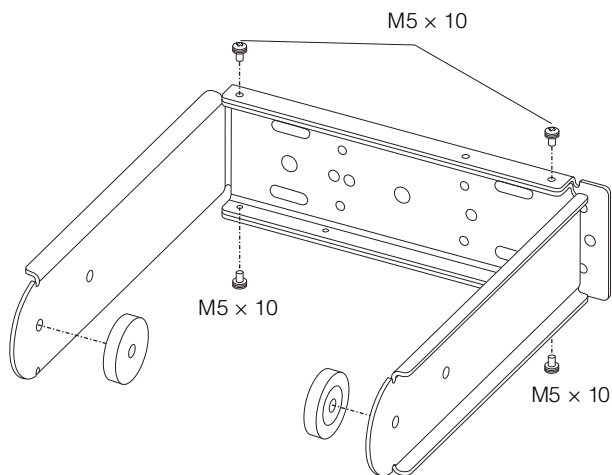
Prestare attenzione a non procurarsi lo schiacciamento delle dita tra la staffa a U e l'altoparlante.

NOTA

(Solo DHR10, CHR10) Conservare accuratamente le viti rimosse dall'altoparlante per evitare che vadano smarrite. Utilizzando l'altoparlante senza le viti rimosse, il suono può subire un degrado della qualità; questo a causa della perdita di aria dai fori delle viti, che sono incassati nelle pareti del telaio. Reinserire le viti nei fori originali nel caso in cui si decida di rimuovere la staffa a U.

Installazione verticale

1. Montare due staffe a L a formare una U utilizzando le viti M5 x 10 come mostrato nella figura in basso. Staccare le pellicole dai distanziali in gomma e fissare i distanziali all'interno di ogni braccio a staffa allineando i fori in modo che i bulloni esagonali possano essere inseriti.

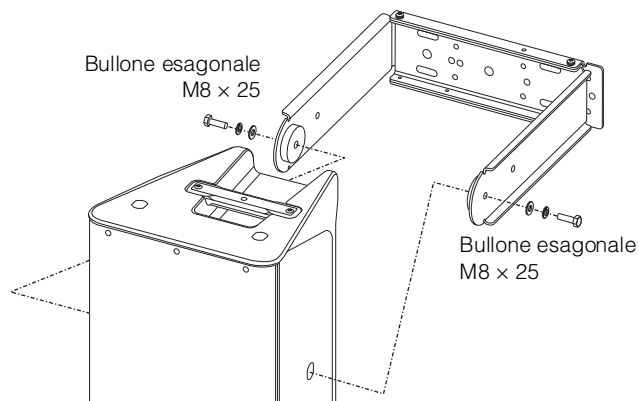


2. Assicurarsi che la larghezza della staffa a U corrisponda alla larghezza dell'altoparlante.
3. Applicare la staffa a U alla parete o al soffitto utilizzando apposite staffe metalliche e bulloni. Queste staffe metalliche o i bulloni non sono compresi nella fornitura. Se non si è sicuri su cosa utilizzare per applicare la staffa a U consultare un esperto.

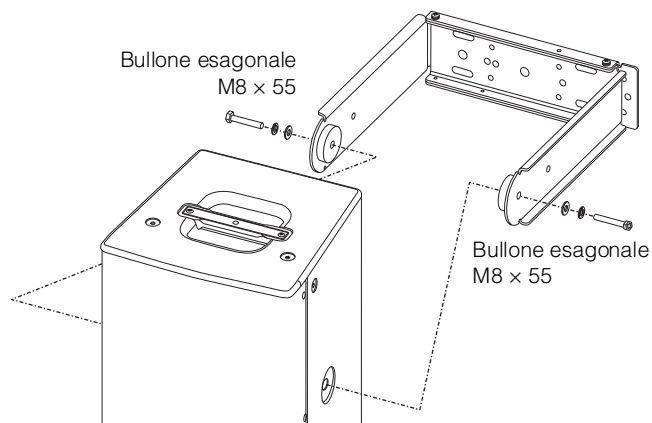
4. Utilizzare i bulloni esagonali compresi (M8x25 per DXR10, M8x55 per DHR10 e CHR10), le rondelle elastiche M8 e le rondelle piatte M8 per fissare l'altoparlante alla staffa a U.

La posizione di montaggio dell'altoparlante è sigillata prima della spedizione, pertanto rimuovere preventivamente il sigillo per DXR10 e rimuovere le viti M8 (2 in totale) per DHR10 e CHR10 con una chiave esagonale da 5 mm.

DXR10



DHR10, CHR10

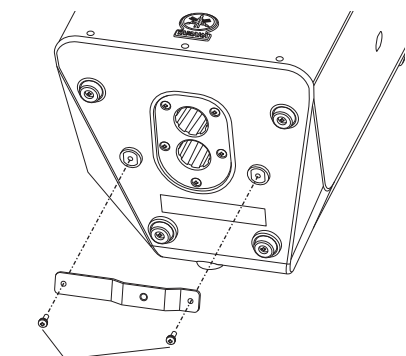


5. Regolare l'angolo dell'altoparlante, quindi serrare i bulloni finché l'altoparlante è fissato saldamente. Si raccomanda di serrare i bulloni con una coppia pari a 12,4 Nm.

Installazione orizzontale

1. Fissare la piastra inferiore al fondo dell'altoparlante utilizzando le viti M5 × 16 comprese per DXR10 e utilizzare i bulloni esagonali M8 × 35 per DHR10 e CHR10, come mostrato nella figura in basso. La coppia raccomandata è 3 Nm per DXR10 e 12,4 Nm per DHR10 e CHR10.

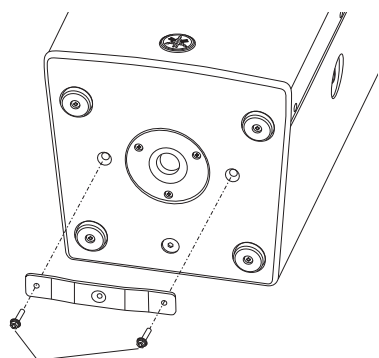
DXR10



Vite M5 × 16

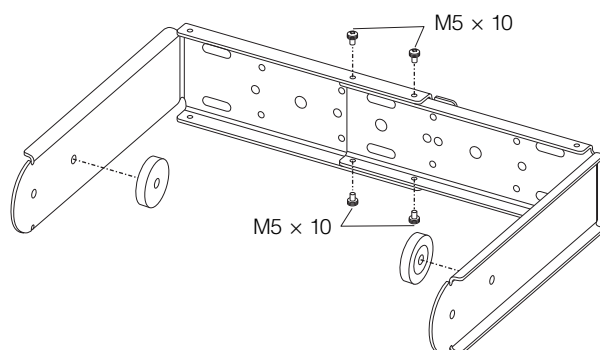
DHR10, CHR10

La posizione di montaggio della piastra è sigillata con le viti, pertanto rimuoverle preventivamente (due in totale) con una chiave esagonale da 5 mm.

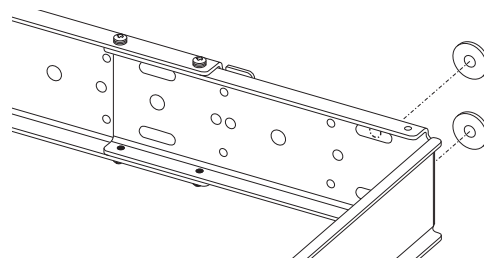


Bullone esagonale M8 × 35

2. Montare due staffe a L a formare una U utilizzando le viti M5 × 10 come mostrato nella figura in basso. Staccare le pellicole dai distanziali in gomma e fissare i distanziali all'interno di ogni braccio a staffa allineando i fori in modo che i bulloni esagonali possano essere inseriti.

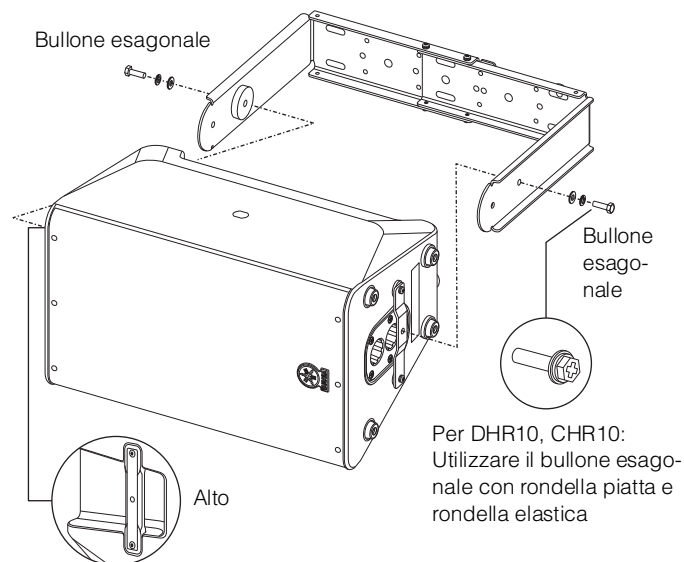


3. Assicurarsi che la larghezza della staffa a U corrisponda alla larghezza dell'altoparlante.
4. Applicare la staffa a U alla parete o al soffitto utilizzando apposite staffe metalliche e bulloni. Ci deve essere una leggera fessura tra la staffa a U e la superficie della parete. Inserire i distanziali nella fessura e fissarli con i bulloni. Queste staffe metalliche o i bulloni non sono compresi nella fornitura. Se non si è sicuri su cosa utilizzare per applicare la staffa a U consultare un esperto.



5. Per DXR10, utilizzare i bulloni esagonali compresi, le rondelle elastiche M8 e le rondelle piatte M8 per fissare l'altoparlante alla staffa a U. Per DHR10 e CHR10, utilizzare i bulloni esagonali M8 × 35 compresi con la rondella elastica e la rondella piatta per fissare l'altoparlante alla staffa a U.

Utilizzare il foro del bullone nel centro della maniglia sopra l'altoparlante.



6. Regolare l'angolo dell'altoparlante, quindi serrare i bulloni finché l'altoparlante è fissato saldamente. Si raccomanda di serrare i bulloni con una coppia pari a 12,4 Nm.

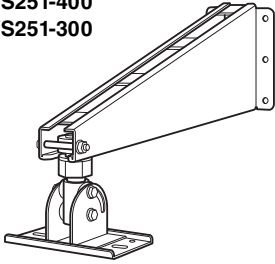
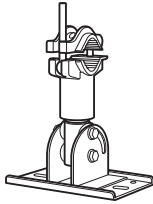
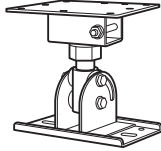
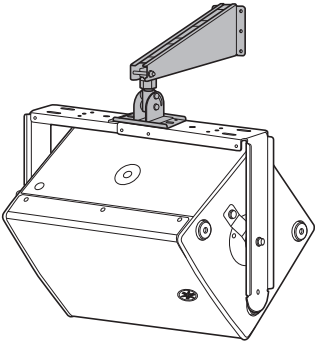
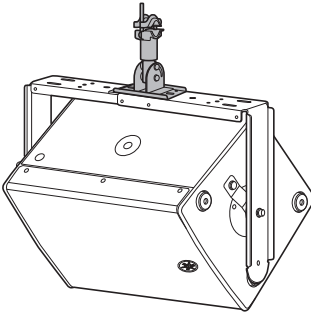
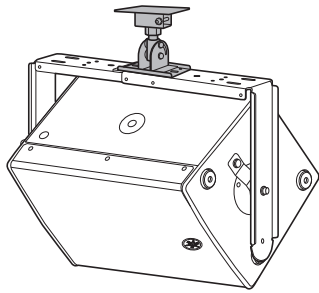
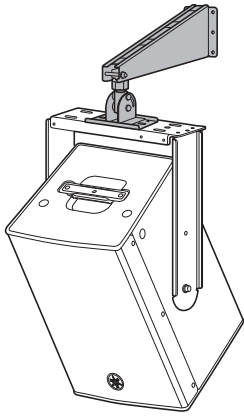
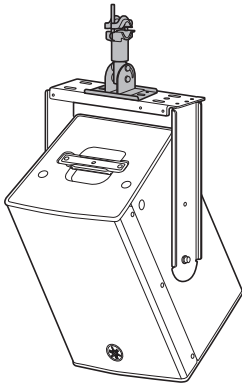
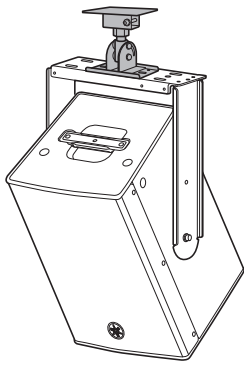
Specifications

Material	Steel
Net Weight	4.2 kg

- * The contents of this manual apply to the latest specifications as of the publishing date. To obtain the latest manual, access the Yamaha website then download the manual file.
- * Der Inhalt dieser Bedienungsanleitung gilt für die neuesten technischen Daten zum Zeitpunkt der Veröffentlichung. Um die neueste Version der Anleitung zu erhalten, rufen Sie die Website von Yamaha auf und laden Sie dann die Datei mit der Bedienungsanleitung herunter.
- * Le contenu de ce mode d'emploi s'applique aux dernières caractéristiques techniques connues à la date de publication du manuel. Pour obtenir la version la plus récente du manuel, accédez au site Web de Yamaha puis téléchargez le fichier du manuel concerné.
- * El contenido de este manual se aplica a las últimas especificaciones según la fecha de publicación. Para obtener el último manual, acceda al sitio web de Yamaha y descargue el archivo del manual.
- * O conteúdo deste manual se aplica às especificações mais recentes a partir da data de publicação. Para obter o manual mais recente, acesse o site da Yamaha e faça o download do arquivo do manual.
- * Il contenuto del presente manuale si applica alle ultime specifiche tecniche a partire dalla data di pubblicazione. Per ottenere la versione più recente del manuale, accedere al sito Web Yamaha e scaricare il file corrispondente.
- * В содержании данного руководства приведены последние на момент публикации технические характеристики. Для получения последней версии руководства посетите веб-сайт корпорации Yamaha и загрузите файл с руководством.
- * 본 설명서의 내용은 발행일 현재 최신 사양을 기준으로 하고 있습니다. 최신 설명서를 가져오려면 Yamaha 웹사이트에 접속후 해당 설명서 파일을 다운로드 받으십시오.
- * 本書は、発行時点での最新仕様で説明しています。最新版は、ヤマハウェブサイトからダウンロードできます。

Optional Brackets (sold separately)

可选支架 (另售)

	Wall Bracket	Baton Bracket	Ceiling Bracket
	<p>BWS251-400 BWS251-300</p> 	<p>BBS251</p> 	<p>BCS251</p> 
Examples			
			

* These illustrations are of the DHR10.

* 这些插图来自DHR10。

English

Deutsch

Français

Español

Português

Italiano

Русский

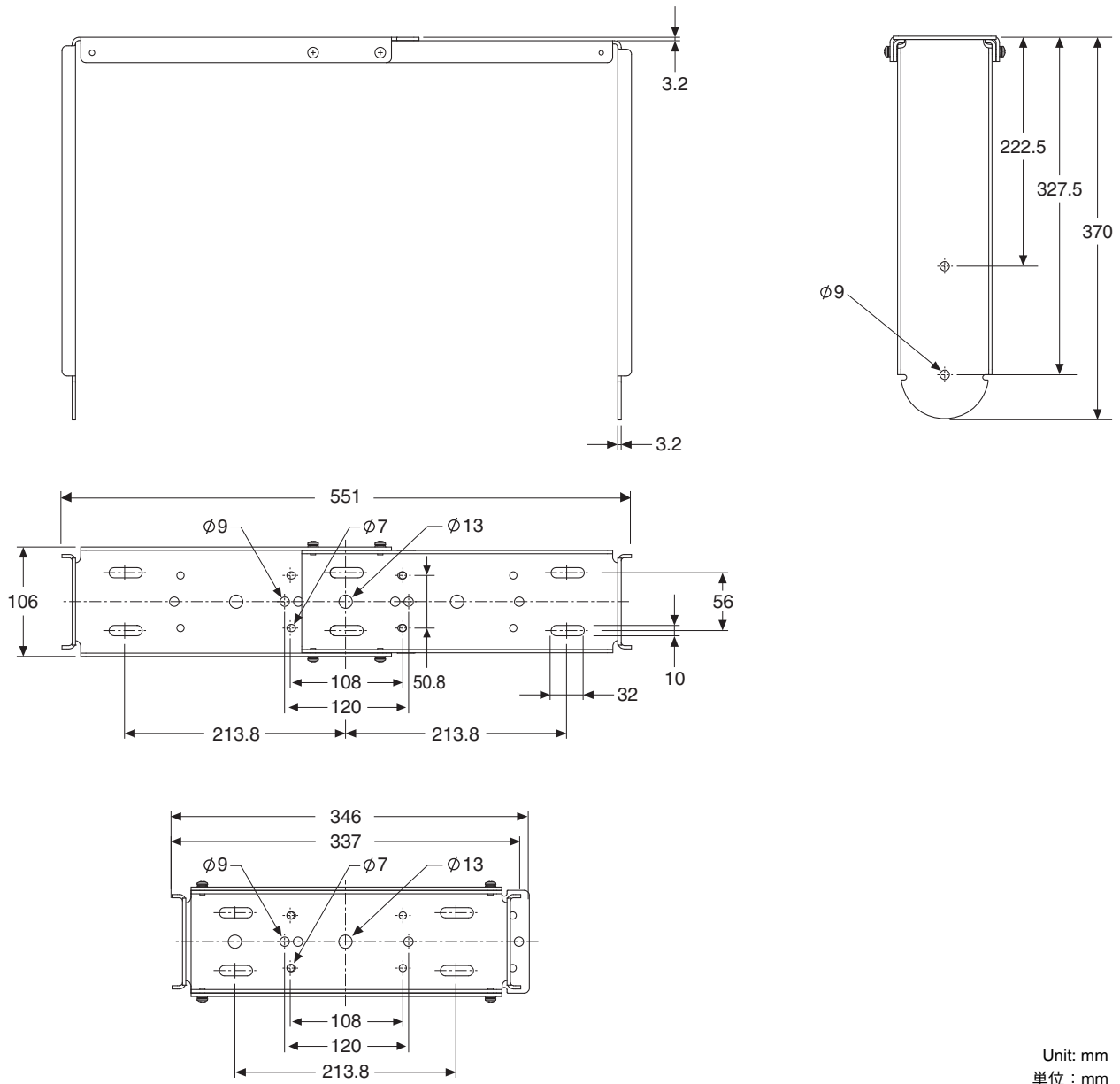
中文

한국어

日本語

Dimensions

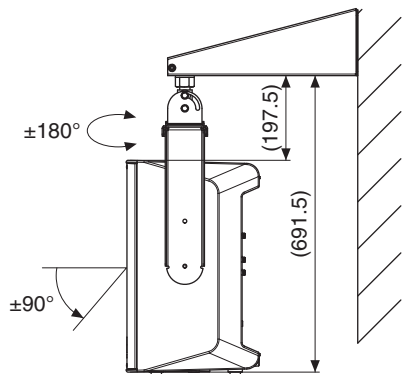
外形尺寸



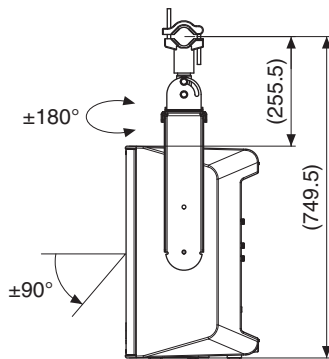
Unit: mm
単位: mm

■ DXR10

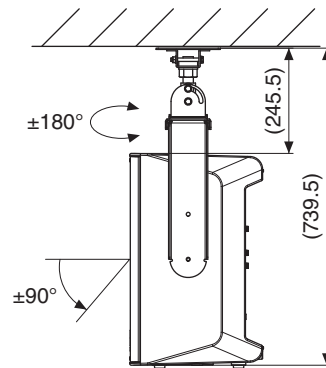
BWS251-400
BWS251-300



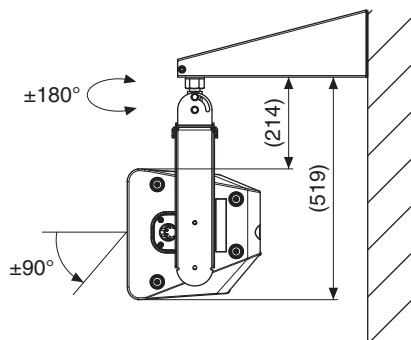
BBS251



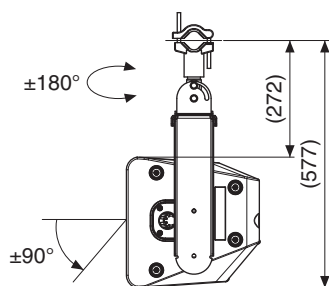
BCS251



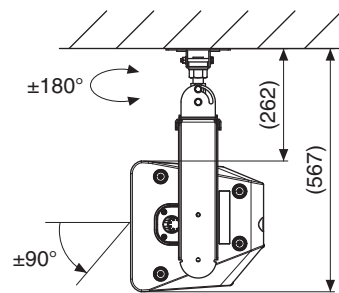
BWS251-400
BWS251-300



BBS251



BCS251



English

Deutsch

Français

Español

Português

Italiano

Русский

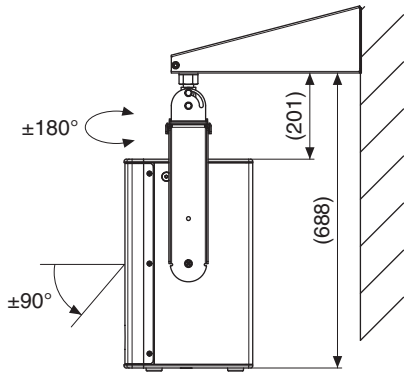
中文

한국어

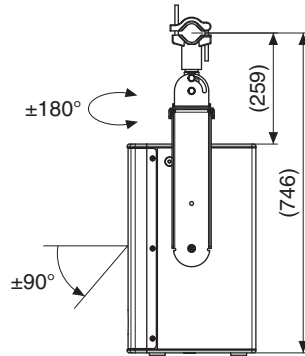
日本語

■ DHR10, CHR10

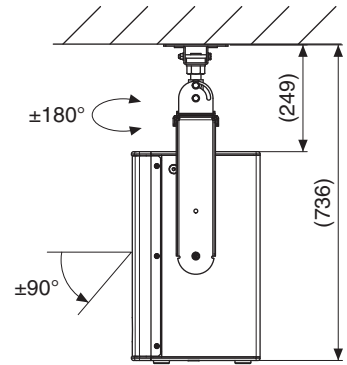
BWS251-400
BWS251-300



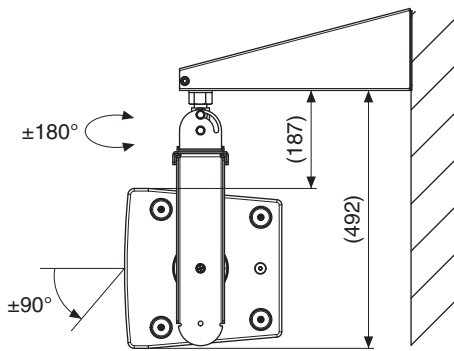
BBS251



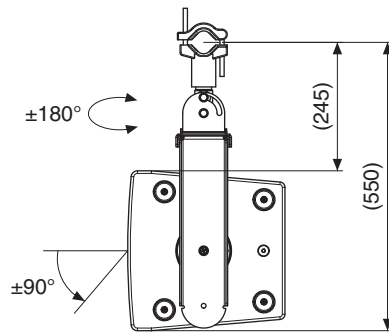
BCS251



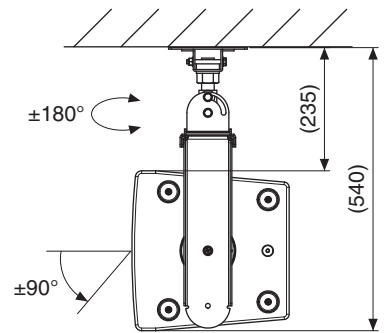
BWS251-400
BWS251-300



BBS251



BCS251



ADDRESS LIST

NORTH AMERICA

CANADA

Yamaha Canada Music Ltd.
135 Milner Avenue, Toronto, Ontario,
M1S 3R1, Canada
Tel: +1-416-298-1311

U.S.A.

Yamaha Corporation of America
6600 Orangethorpe Avenue, Buena Park, CA
90620, U.S.A.
Tel: +1-714-522-9011

CENTRAL & SOUTH AMERICA

MEXICO

Yamaha de México, S.A. de C.V.
Av. Insurgentes Sur 1647 Piso 9, Col. San José
Insurgentes, Delegación Benito Juárez, México,
D.F., C.P. 03900, México
Tel: +52-55-5804-0600

BRAZIL

Yamaha Musical do Brasil Ltda.
Praça Professor José Lannes, 40, Cjs 21 e 22,
Brooklin Paulista Novo CEP 04571-100 – São Paulo
– SP, Brazil
Tel: +55-11-3704-1377

ARGENTINA

**Yamaha Music Latin America, S.A.,
Sucursal Argentina**
Olga Cossetini 1553, Piso 4 Norte,
Madero Este-C1107CEK,
Buenos Aires, Argentina
Tel: +54-11-4119-7000

PANAMA AND OTHER LATIN

AMERICAN/CARIBBEAN REGIONS

Yamaha Music Latin America, S.A.
Edif. Torre Banco General, Piso 7, Urbanización
Marbella, Calle 47 y Aquilino de la Guardia,
Ciudad de Panamá, República de Panamá
Tel: +507-269-5311

EUROPE

THE UNITED KINGDOM/IRELAND

Yamaha Music Europe GmbH (UK)
Sherbourne Drive, Tilbrook, Milton Keynes,
MK7 8BL, U.K.
Tel: +44-1908-366700

GERMANY

Yamaha Music Europe GmbH
Siemensstrasse 22-34, 25462 Rellingen, Germany
Tel: +49-4101-303-0

SWITZERLAND/LIECHTENSTEIN

**Yamaha Music Europe GmbH, Branch
Switzerland in Thalwil**
Seestrasse 18a, 8800 Thalwil, Switzerland
Tel: +41-44-3878080

AUSTRIA/BULGARIA/

CZECH REPUBLIC/HUNGARY/

ROMANIA/SLOVAKIA/SLOVENIA

**Yamaha Music Europe GmbH
Branch Austria**
Schleiergasse 20, 1100 Wien, Austria
Tel: +43-1-60203900

POLAND

**Yamaha Music Europe GmbH
Sp.z o.o. Oddział w Polsce**
ul. Wielicka 52, 02-657 Warszawa, Poland
Tel: +48-22-880-08-88

MALTA

Olimpus Music Ltd.
Valletta Road, Mosta MST9010, Malta
Tel: +356-2133-2093

NETHERLANDS/BELGIUM/ LUXEMBOURG

Yamaha Music Europe Branch Benelux
Clarissenhof 5b, 4133 AB Vianen, The
Netherlands
Tel: +31-347-358040

FRANCE

Yamaha Music Europe
7 rue Ambroise Croizat, Zone d'activités de
Pariest,
77183 Croissy-Beaubourg, France
Tel: +33-1-6461-4000

ITALY

Yamaha Music Europe GmbH, Branch Italy
Via Tinelli N.67/69 20855 Gerno di Lesmo (MB),
Italy
Tel: +39-039-9065-1

SPAIN/PORTUGAL

**Yamaha Music Europe GmbH Ibérica, Sucursal
en España**
Ctra. de la Coruña km. 17,200, 28231
Las Rozas de Madrid, Spain
Tel: +34-91-639-88-88

GREECE

Philippos Nakas S.A. The Music House
19th km. Leof. Lavriou 190 02 Peania – Attiki,
Greece
Tel: +30-210-6686168

SWEDEN/FINLAND/ICELAND

**Yamaha Music Europe GmbH Germany filial
Scandinavia**
JA Wettergrensgata 1, 400 43 Göteborg, Sweden
Tel: +46-31-89-34-00

DENMARK

**Yamaha Music Denmark,
Fillial of Yamaha Music Europe GmbH,
Tyskland**
Generatorvej 8C, ST. TH., 2860 Søborg, Denmark
Tel: +45-44-92-49-00

NORWAY

**Yamaha Music Europe GmbH Germany -
Norwegian Branch**
Grini Næringspark 1, 1332 Østerås, Norway
Tel: +47-6716-7800

CYPRUS

Yamaha Music Europe GmbH
Siemensstrasse 22-34, 25462 Rellingen, Germany
Tel: +49-4101-303-0

RUSSIA

Yamaha Music (Russia) LLC.
Room 37, entrance 7, bld. 7, Kievskaya street,
Moscow, 121059, Russia
Tel: +7-495-626-5005

OTHER EUROPEAN REGIONS

Yamaha Music Europe GmbH
Siemensstrasse 22-34, 25462 Rellingen, Germany
Tel: +49-4101-3030

AFRICA

Yamaha Music Gulf FZE
JAFZA-16, Office 512, P.O.Box 17328,
Jebel Ali FZE, Dubai, UAE
Tel: +971-4-801-1500

MIDDLE EAST

TURKEY

**Yamaha Music Europe GmbH
Merkezi Almanya Türkiye İstanbul Şubesi**
Mor Sumbul Sokak Varyap Meridian Business
1.Blok No:1 113-114-115
Bati Atasehir Istanbul, Turkey
Tel: +90-216-275-7960

OTHER REGIONS

Yamaha Music Gulf FZE
JAFZA-16, Office 512, P.O.Box 17328,
Jebel Ali FZE, Dubai, UAE
Tel: +971-4-801-1500

ASIA

THE PEOPLE'S REPUBLIC OF CHINA

Yamaha Music & Electronics (China) Co.,Ltd.
2F, Yunhedasha, 1818 Xinzha-lu, Jingan-qu,
Shanghai, China
Tel: +86-400-051-7700

INDIA

Yamaha Music India Private Limited
P-401, JMD Megapolis, Sector-48, Sohna Road,
Gurugram-122018, Haryana, India
Tel: +91-124-485-3300

INDONESIA

PT Yamaha Musik Indonesia Distributor
Yamaha Music Center Bldg. Jalan Jend. Gatot
Subroto Kav. 4, Jakarta 12930, Indonesia
Tel: +62-21-520-2577

KOREA

Yamaha Music Korea Ltd.
11F, Prudential Tower, 298, Gangnam-daero,
Gangnam-gu, Seoul, 06253, Korea
Tel: +82-2-3467-3300

MALAYSIA

Yamaha Music (Malaysia) Sdn. Bhd.
No.8, Jalan Perbandaran, Kelana Jaya, 47301
Petaling Jaya, Selangor, Malaysia
Tel: +60-3-78030900

SINGAPORE

Yamaha Music (Asia) Private Limited
Block 202 Hougang Street 21, #02-00,
Singapore 530202, Singapore
Tel: +65-6740-9200

TAIWAN

Yamaha Music & Electronics Taiwan Co.,Ltd.
2F, No.1, Yuandong Rd., Banqiao Dist.,
New Taipei City 22063, Taiwan (R.O.C.)
Tel: +886-2-7741-8888

THAILAND

Siam Music Yamaha Co., Ltd.
3, 4, 15, 16th Fl., Siam Motors Building,
891/1 Rama 1 Road, Wangmai,
Pathumwan, Bangkok 10330, Thailand
Tel: +66-2215-2622

VIETNAM

Yamaha Music Vietnam Company Limited
15th Floor, Nam A Bank Tower, 201-203 Cach
Mang Thang Tam St., Ward 4, Dist.3,
Ho Chi Minh City, Vietnam
Tel: +84-8-3818-1122

OTHER ASIAN REGIONS

<http://asia.yamaha.com/>

OCEANIA

AUSTRALIA

Yamaha Music Australia Pty. Ltd.
Level 1, 80 Market Street, South Melbourne,
VIC 3205, Australia
Tel: +61-3-9693-5111

REGIONS AND TRUST TERRITORIES IN PACIFIC OCEAN

<http://asia.yamaha.com/>

雅马哈乐器音响（中国）投资有限公司
上海市静安区新闻路1818号云和大厦2楼
客户服务热线：4000517700
公司网址：<https://www.yamaha.com.cn>

厂名：雅马哈电子（苏州）有限公司
厂址：江苏省苏州市苏州新区鹿山路18号

Yamaha Pro Audio global website
<http://www.yamahaproaudio.com/>

Yamaha Downloads
<https://download.yamaha.com/>

Manual Development Group
© 2021 Yamaha Corporation
Published 03/2021
2021年3月 发行
POES - A0

VDX1850